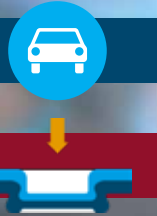


用户报告

汽车制造



咬合连接

名称	咬合连接夹头	
型号	DFB-800	DFB-801
ID 识别号	00000086451	00000086467
制造年份	02/2012	02/2012
订单	584883	
数量	10 件	11 件
其他		

任务：

引擎罩的连接由不同板厚的各个零件组成，包括用来加强空气弹簧和铰链的加强件以及锁。这导致相对较大的板厚混合，其应该用尽可能少的不同咬合连接工具组合进行接合。因此，工具派生型的数量应该保持较小。



解决方案：

引擎罩的内部件由各种不同零件制成。部件众多实现了板厚混合，11 种任务中有 10 种是使用相同的冲模/凹模组合进行接合的。引擎罩中总共设有 79 个咬合连接点。咬合连接夹头属于伺服电动咬合连接系统，设计为固定式和移动式，用于通过机器人进行搬运。生产引擎罩时使用了咬合连接夹头 DFB-800、DFB-801。

客户评价：

- 总是准时交货
- 在启动和生产方面没有问题
- 用户界面易于操作
- 结构化软件
- 良好的培训材料和结构化资质
- 获积极评价的供应商



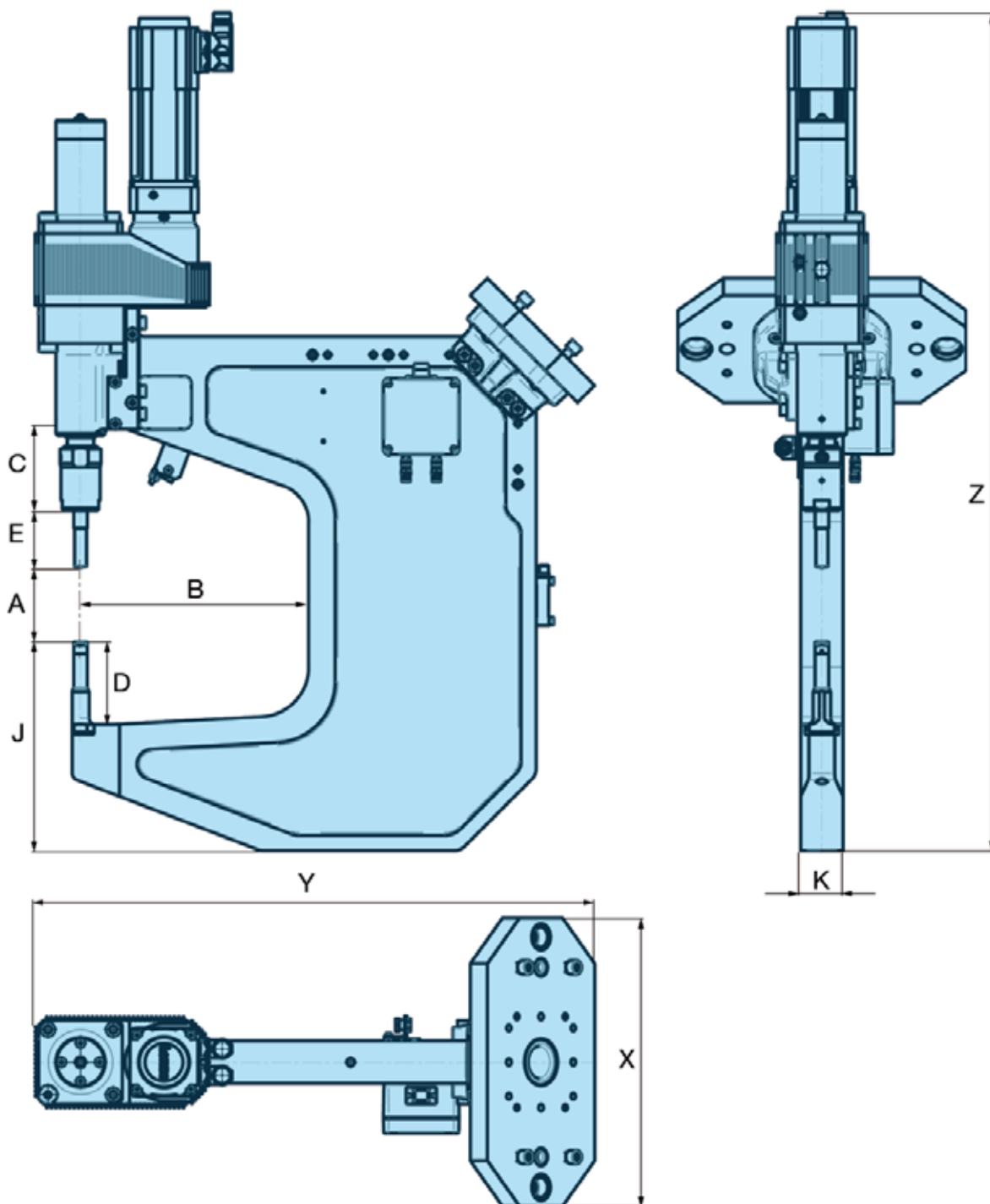
DFB-800



DFB-801

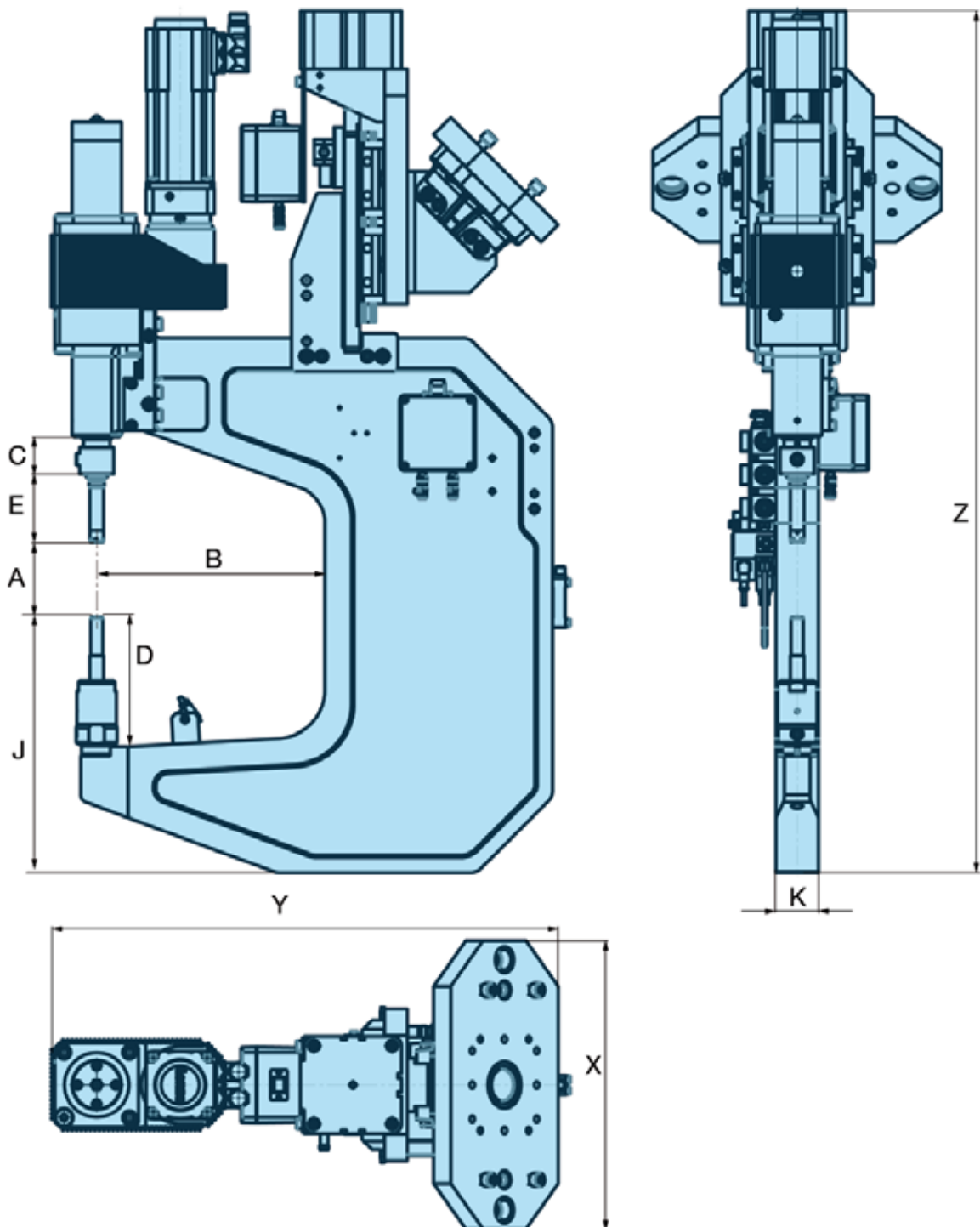
名称	咬合连接夹头
型号	DFB-800
ID 识别号	0000086451
驱动装置	伺服电机
压力	最大 80 kN
汽缸冲程	100 mm
气动额定压力	最小/最大 5/6 bar
重量	144 kg

开口尺寸	[A] [mm]	97.9
水平伸距	[B] [mm]	300.5
	[C] [mm]	121.5
夹头尖头上模具支架凸出部分	[D] [mm]	109
模具支架凸出部分, 挺杆侧	[E] [mm]	74.5
夹头尖头高度	[J] [mm]	275.5
C 形夹头宽度	[K] [mm]	56
宽度	[X] [mm]	380
长度	[Y] [mm]	738
高度	[Z] [mm]	1105



名称	咬合连接夹头
型号	DFB-801
ID 识别号	00000086467
驱动装置	伺服电机
压力	最大 80 kN
汽缸冲程	100 mm
气动额定压力	最小/最大 5/6 bar
重量	186 kg

开口尺寸	[A] [mm]	97.9
水平伸距	[B] [mm]	300.5
	[C] [mm]	48.5
夹头尖头上模具支架凸出部分	[D] [mm]	171
模具支架凸出部分，挺杆侧	[E] [mm]	89.9
夹头尖头高度	[J] [mm]	337.5
C 形夹头宽度	[K] [mm]	56
宽度	[X] [mm]	380
长度	[Y] [mm]	583.5
高度	[Z] [mm]	1135



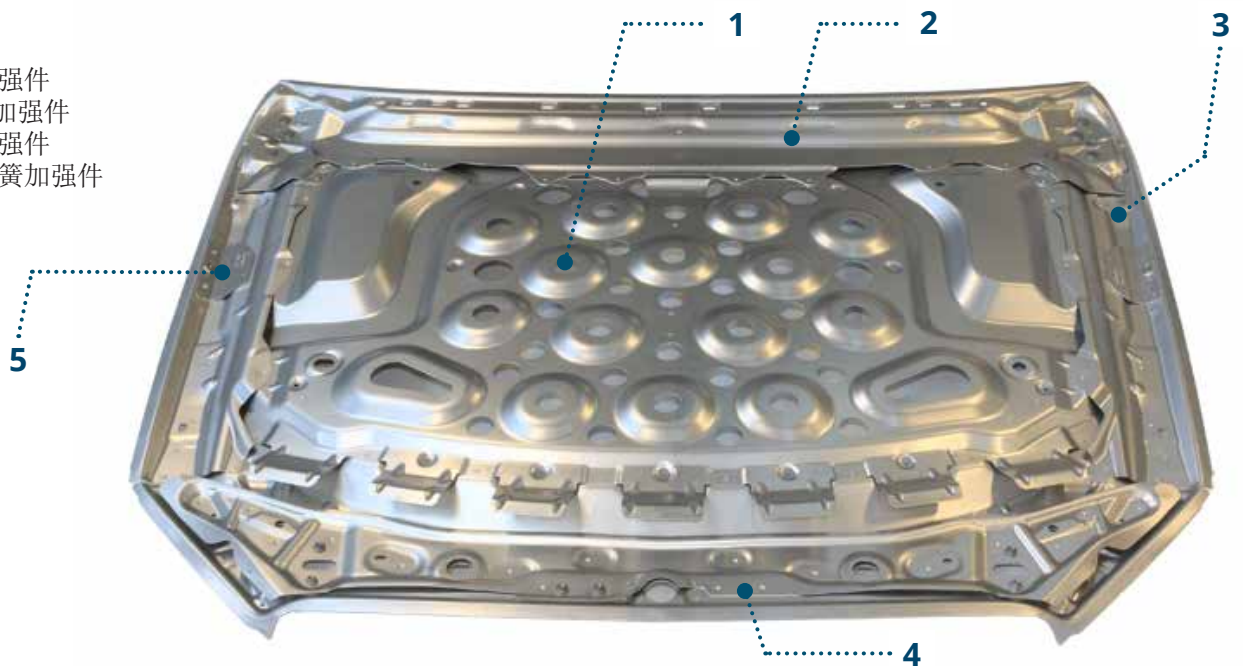
接合任务	1	2
咬合连接方式	R-DF 8	R-DF 8
部件	t_1 后部加强件	空气弹簧加强件
材料	t_1 铝	铝
冲模侧单接合件厚度	t_1 0.9 mm	1.75
中间层	无	无
部件	t_2 内部件	左/右加强件
材料	t_2 铝	铝
凹模侧单接合件厚度	t_2 0.7 mm	0.9 mm
咬合连接点个数	79	

备注:

生产引擎罩时使用了咬合连接夹头 DFB-800、DFB-801。总共实现了 11 种不同的接合任务，其中 10 种使用相同的冲模/凹模组合。图示为最薄和最厚的总板厚。

引擎罩，内部件

- 1 内板
- 2 后部加强件
- 3 左/右加强件
- 4 前部加强件
- 5 空气弹簧加强件



引擎罩，完整带内部件



伺服电动咬合连接系统：

概述和结构：

- 1 咬合连接夹头，用于使用伺服电动驱动装置和咬合模具（冲模和凹模）进行机器人连接
- 2 微喷雾系统（可选的额外配置）
- 3 控制柜，带驱动单元用伺服调节器和集成式过程监控，用于可视化的软件
- 4 电缆套件，用于控制柜与咬合连接夹头之间（固定式设计时）和控制柜与机器人支脚之间（带有机器人的搬运系统）的连接

可选的额外配置包括：

- 微喷雾系统
- 咬合连接夹头上的浮动式支承

（图示的部件仅作为示例显示，可能在设计和尺寸上有所偏差。）



从 A 到 Z 的服务

- 为客户进行测试和分析
- 制作样板/部件
- 准备工具设计的可行性研究
- 概念开发和技术解决方案的建设性实现
- 在我们自己的工厂生产
- 在客户处进行调试
- 定期维护
- 为客户的工艺优化提供支持
 - 支持机器人位置示教过程
 - 制作显微照片/评估铆接点质量
 - 在线支持
- 按照 SOP 调试后的启动支持
- 培训系统操作员/维护人员/专家

事实与数据

- 成立于 1936 年
- 产品在 100 多个国家使用
- 全球超过 25 个销售合作伙伴
- 在英国、匈牙利和美国设有销售公司
- 通过 ISO 9001:2015 认证
- 通过 ISO 14001:2015 认证

Eckold technics GmbH & Co. KG

Walter-Eckold-Str. 1
37444 St. Andreasberg
Germany
电话: +49 5582 802 0
www.eckold.de
info@eckold.de

Eckold GmbH & Co. KG

Walter-Eckold-Str. 1
37444 St. Andreasberg
Germany
电话: +49 5582 802 0
www.eckold.de
info@eckold.de

Eckold Limited

15 Lifford Way
Binley Industrial Estate
Coventry CV3 2RN
Great Britain
电话: +44 24 764 555 80
www.eckold.de
sales@eckold.co.uk

Eckold Kft.

Móricz Zsigmond rkp. 1/B. fszt. 13.
9022, Győr
Hungary
电话: +36 70 943 311 8
www.eckold.hu
info@eckold.hu

Eckold Corporation

2220 Northmont Parkway, Suite 250
Duluth GA 30096
USA
电话: +1 770 295 0031
www.eckoldcorp.us
info@eckoldcorp.us

