

Anwender-Report

Automobilbau



Clinchen



Benennung	Clinchbügel
Typ	DFB-850
Ident-Nr.	0000087110
Baujahr	05/2012
Auftrag	584883
Anzahl	6 Stück und 2 Stück
Sonstiges	

Aufgabe:

Verbinden der Kotflügel links und rechts vorn. Diese bestehen jeweils aus 3 Einzelteilen mit unterschiedlichsten Blechdicken und sollen ohne Klebstoff verbunden werden. Eine Schwierigkeit ist die eingeschränkte Bauteilzugänglichkeit im Bereich der Kotflügelabstützung.



Lösung:

Die vorderen Kotflügel werden ohne Klebstoff mit einem Clinchbügel gefertigt, dessen Bügelhorn extrem schmal ist. Ferner wird eine flache Matrize verwendet, welche eine nur geringe Bauhöhe hat. Nur so ist die Bauteilzugänglichkeit für die Fügeverbindungen zwischen Kotflügelblech und Abstützung möglich. Die Bauteile ergeben einen Blechdickenmix der mit einer gleichen Stempel-/ Matrizenkombination gefügt wird. Insgesamt werden 11 Clinchpunkte je Kotflügel eingebracht. Die Clinchbügel gehören zum Servomotorischen Clinchsystem und sind sowohl stationär als auch mobil für das Handling an einem Roboter ausgeführt.

Kundenbewertung:

- stets pünktliche Lieferungen
- problemlos in Anlauf und Produktion
- einfache Handhabung der Bedienoberfläche
- strukturierte Software
- gute Schulungsunterlagen und strukturierte Qualifizierung
- positiv bewerteter Lieferant

DFB-850

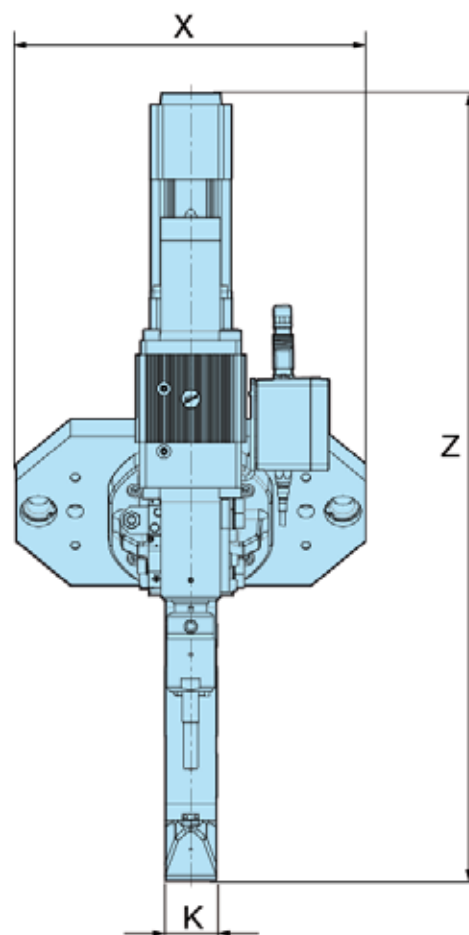
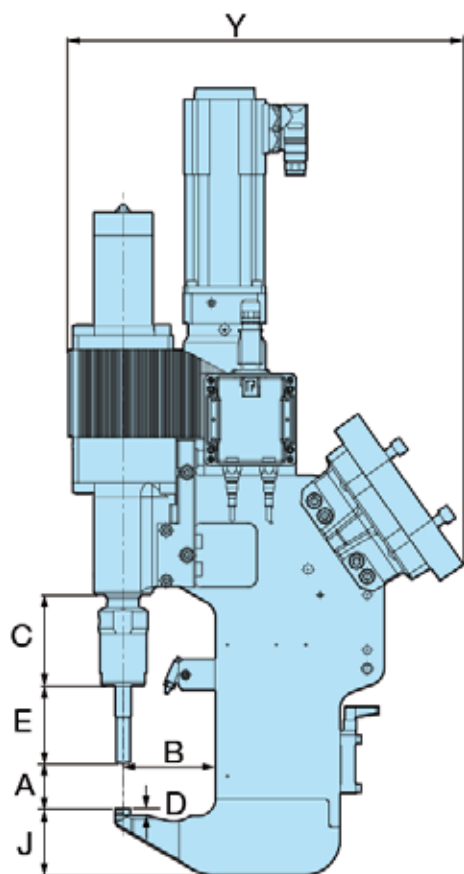


Flache Matrize



Name	Clinchbügel
Typ	DFB-850
Ident-Nr.	0000087110
Antrieb	servomotorisch
Druckkraft	max. 80 kN
Zylinderhub	50 mm
pneumatischer Nenndruck	min. / max. 5 / 6 bar
Gewicht	90 kg

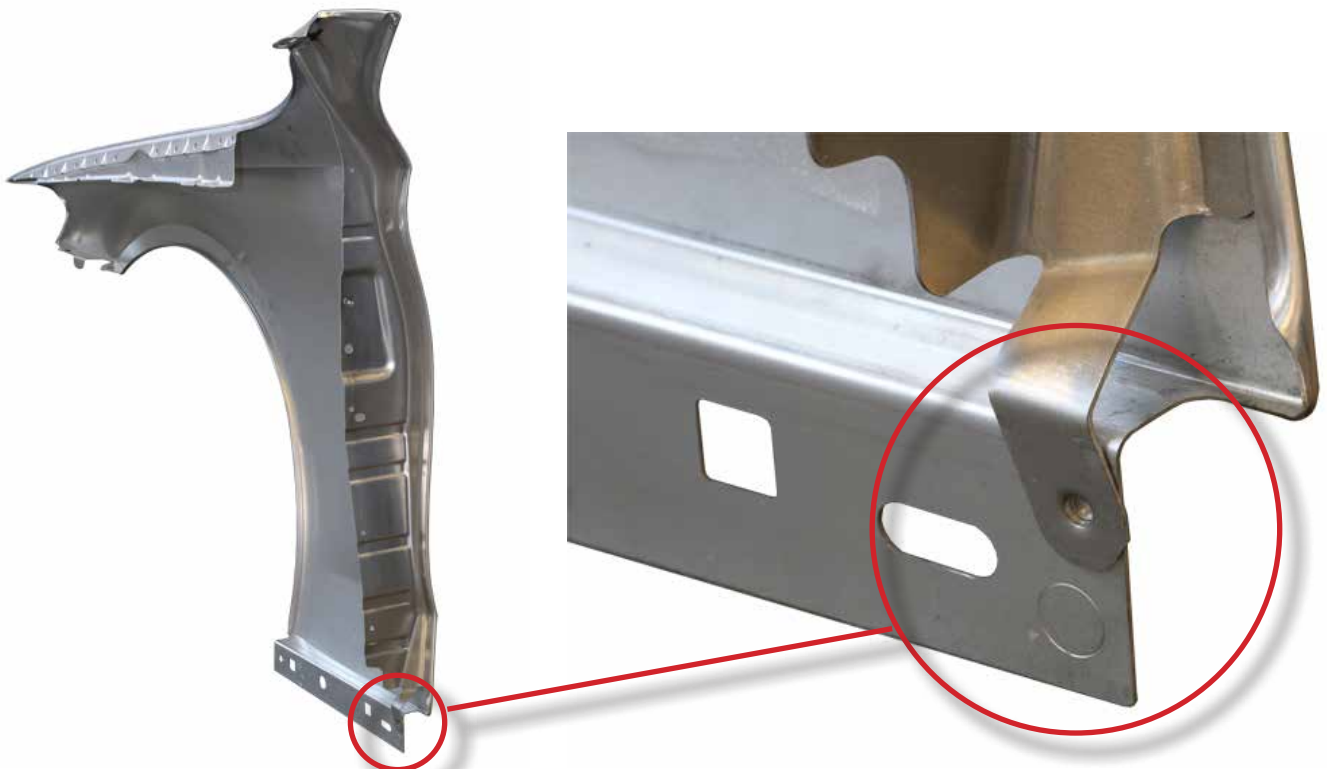
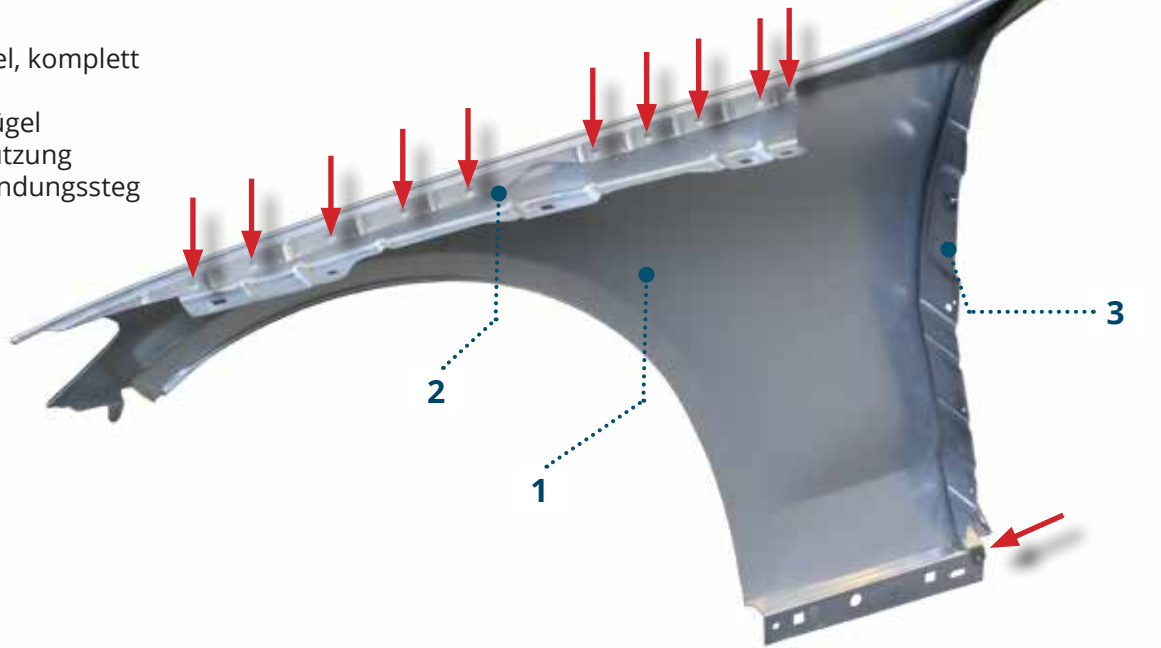
Öffnungsmaß	[A]	[mm]	48
Ausladung, horizontal	[B]	[mm]	100
	[C]	[mm]	99
Überstand Werkzeugträger am Bügelhorn	[D]	[mm]	6,8
Überstand Werkzeugträger, stoßseitig	[E]	[mm]	84,5
Höhe Bügelhorn	[J]	[mm]	73,5
Breite C-Bügel	[K]	[mm]	56
Breite	[X]	[mm]	380
Länge	[Y]	[mm]	429
Höhe	[Z]	[mm]	855,5



Fügetaufgabe	1	2	
Clinchvariante	R-DF 8	R-DF 8	
Bauteil	t_1 Kotflügel	Verbindungssteg	
Werkstoff	t_1 Al	Al	
Einzelfügeteildicke stempelseitig	t_1 1,0 mm	1,0 mm	
Zwischenlage	keine	keine	
Bauteil	t_2 Abstützung	Kotflügel	
Werkstoff	t_2 Al	Al	
Einzelfügeteildicke matrizenseitig	t_2 1,5 mm	1,0 mm	
Anzahl Clinchpunkte	10	1	11

IKotflügel, komplett

- 1 Kotflügel
- 2 Abstützung
- 3 Verbindungssteg



Servomotorisches Clinchsystem:

Übersicht und Aufbau:

- 1 **Clinchbügel** zur Roboteranbindung mit servomotorischen Antrieb und Clinchwerkzeugen (Stempel und Matrize)
- 2 **Mikroprühsystem** (optionale Zusatzausrüstung)
- 3 **Steuerschrank** mit Servoregler für Antriebseinheit und integrierter Prozessüberwachung, Software zur Visualisierung
- 4 **Kabelsatz** zur Verbindung zwischen Steuerschrank und Clinchbügel (bei stationärer Auslegung) und zwischen Steuerschrank und Roboterfuß (bei Handling mit Roboter)

Optionale **Zusatzausrüstungen** sind:

- Mikroprühsystem
- Schwimmende Lagerung an Clinchbügel

(Die abgebildeten Baugruppen sind nur exemplarisch gezeigt und können in Ausführung und Dimension abweichen.)



Über 85 Jahre erfolgreich

An unserer Zielsetzung hat sich seit der Gründung im Jahre 1936 bis heute nichts geändert. Nach wie vor sehen wir unsere Aufgabe darin, die Anforderungen unserer Kunden durch effektive technische Lösungen schnell und wirtschaftlich zu erfüllen.

Als langjähriger Spezialist für die spanlose Kaltumformung von Blechen und Profilen und als Wegbereiter für die innovative Blechverbindungstechnik des Clinchens unterstützen wir unsere Kunden mit einem großen Programm an Standardwerkzeugen sowie individuellen Sonderlösungen. Einsatzbereiche unserer Technik finden sich in allen blechverarbeitenden Industrien und dem zugehörigen Handwerk. In diesem Segment verstehen wir uns als Spezialist für maßgeschneiderte Konzepte und als Partner unserer Kunden.

Service von A-Z

- Versuchsdurchführungen und Analysen für unsere Kunden
- Erstellung von Musterblechen/-bauteilen
- Erstellung von Machbarkeitsstudien zur Auslegung der Werkzeuge
- Konzepterstellung sowie konstruktive Umsetzung der technischen Lösung
- Fertigung im eigenen Werk
- Inbetriebnahme beim Kunden
- Durchführung regelmäßiger Wartungen
- Unterstützung bei Optimierungen im Prozess des Kunden
 - Unterstützung beim Teach-Prozess der Roboterposition
 - Schliffbild-Erstellung / Bewertung der Clinchpunktqualität
 - Onlineunterstützung
- Anlaufbegleitung nach Inbetriebnahme bis zum SOP
- Schulungen der Anlagenbediener/Instandhalter/Experten

Daten und Fakten

- Gründung 1936
- Produkte in über 100 Ländern im Einsatz
- Über 25 Vertriebspartner weltweit
- Vertriebsgesellschaften in Großbritannien, Ungarn, USA
- Zertifiziert nach ISO 9001:2015
- Zertifiziert nach ISO 14001:2015



Eckold technics GmbH & Co. KG

Walter-Eckold-Str. 1
37444 St. Andreasberg
Germany
Tel.: +49 5582 802 0
www.eckold.de
info@eckold.de

Eckold GmbH & Co. KG

Walter-Eckold-Str. 1
37444 St. Andreasberg
Germany
Tel.: +49 5582 802 0
www.eckold.de
info@eckold.de

Eckold Limited

15 Lifford Way
Binley Industrial Estate
Coventry CV3 2RN
Great Britain
Tel.: +44 24 764 555 80
www.eckold.de
sales@eckold.co.uk

Eckold Kft.

Móricz Zsigmond rkp.
1/B. fszt. 13.
9022, Győr
Hungary
Tel.: +36 70 943 311 8
www.eckold.hu
info@eckold.hu

Eckold Corporation

2220 Northmont Park-
way, Suite 250
Duluth GA 30096
USA
Tel.: +1 770 295 0031
www.eckoldcorp.us
info@eckoldcorp.us