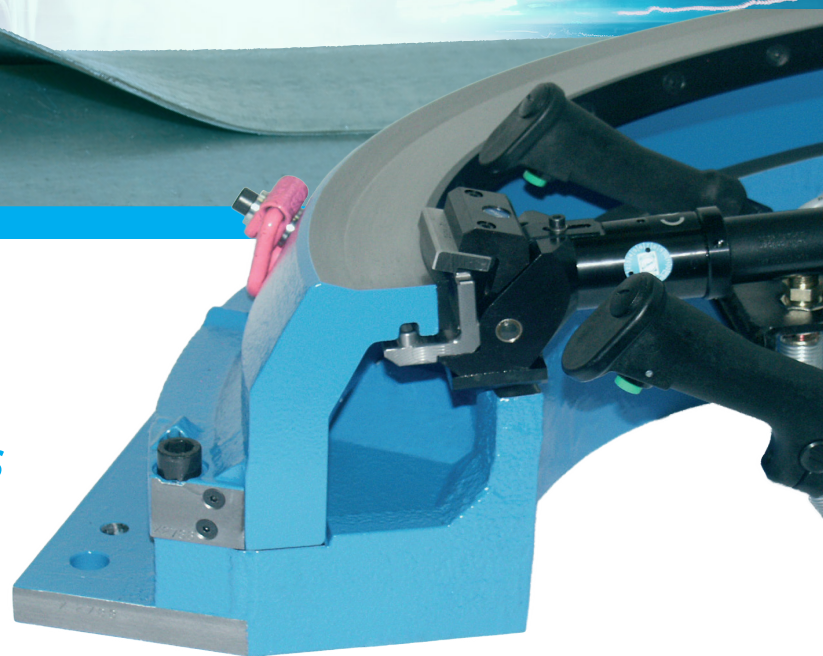




Mobile Falzzangen
Portable seamclosing pliers

MVZ 11
MVZ 15
MVZ 17

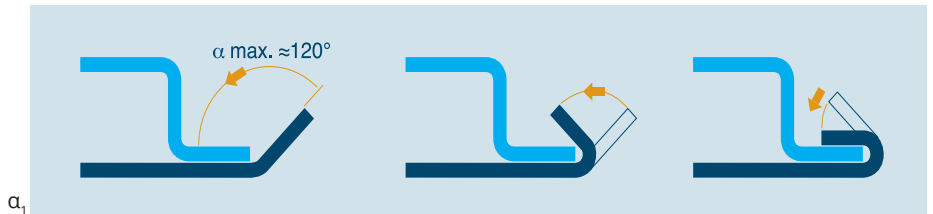
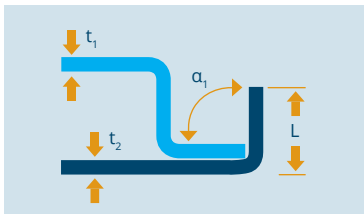


Mobile Falzzangen

Die mobilen Falzzangen sind Teil des Systems „Falztechnik“. Sie werden vornehmlich in der Automobilindustrie für die Fertigung von Fahrzeuganbauteilen eingesetzt.

Portable seamclosing pliers

These portable pliers are part of the Eckold Seamclosing System used mainly in the automotive industry to produce add-on parts for cars.

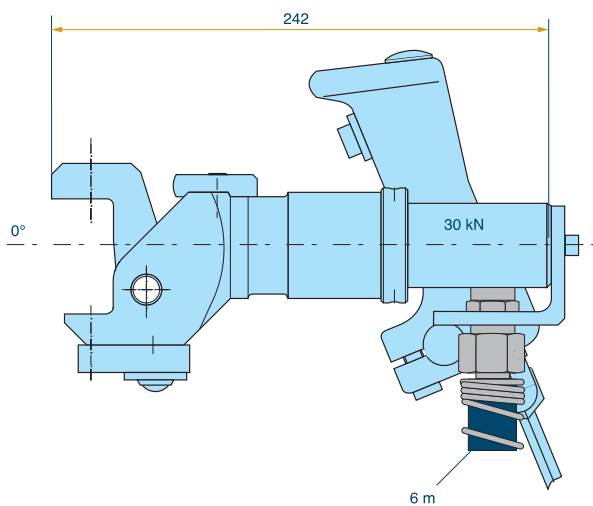


	min.	max.
t	~ 0.5 mm	~ 1.5 mm
L	~ 5.0 mm	~ 13.0 mm
α_1		105°

Anwendungsbereiche / Range of application

- Türen
- Motorhauben
- Kofferraumdeckel
- Dachausschnitte
- Seitenwände / Radlauf
- Kotflügel
- Doors
- Engine bonnets
- Tailgate
- Roof apertures
- Side panels / wheel housing
- Wing

MVZ 11



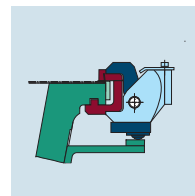
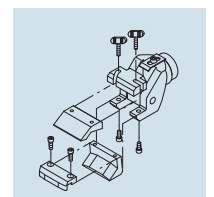
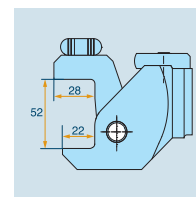
Zangentyp
Type of pliers

Ausladung
Throat

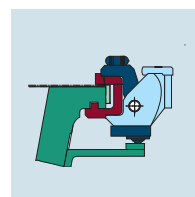
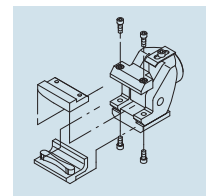
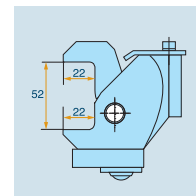
Einsatzmontage
Insert mounting



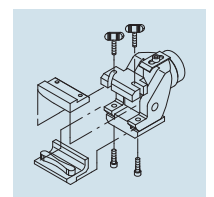
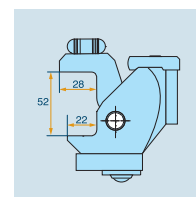
MVZ 11/007



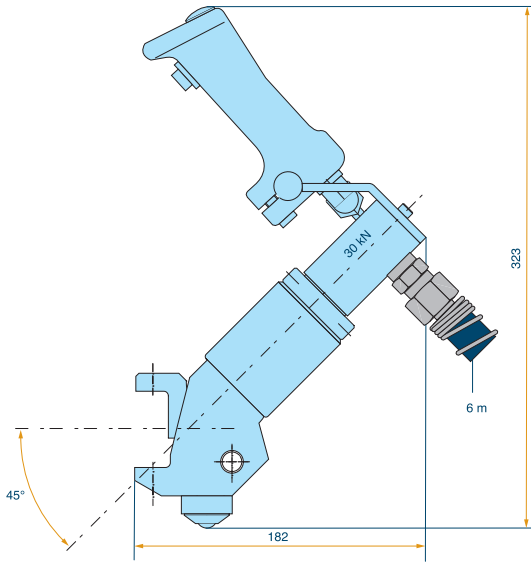
MVZ 11/003



MVZ 11/008



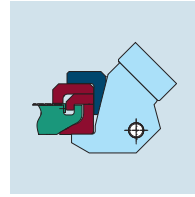
MVZ 15



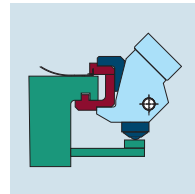
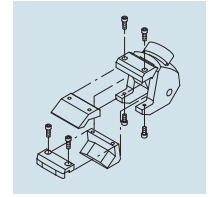
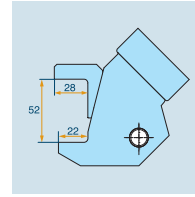
Zangentyp
Type of pliers

Ausladung
Throat

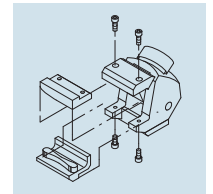
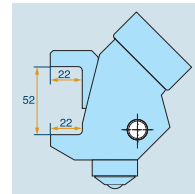
Einsatzmontage
Insert mounting



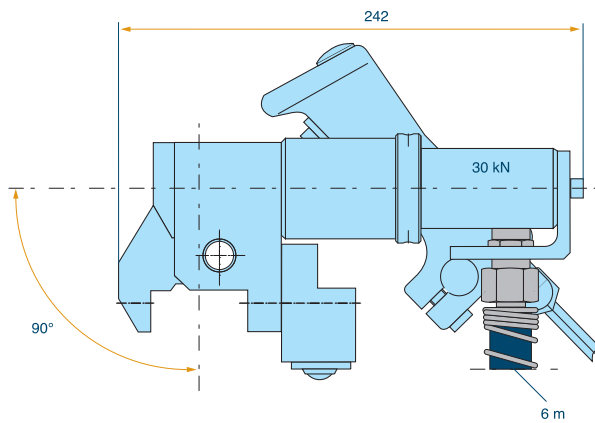
MVZ 15/007



MVZ 15/008



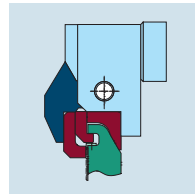
MVZ 17



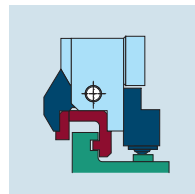
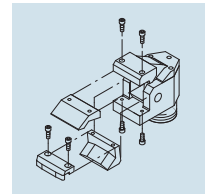
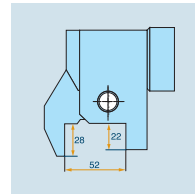
Zangentyp
Type of pliers

Ausladung
Throat

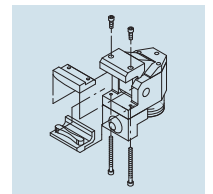
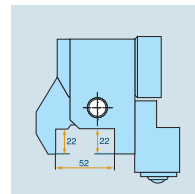
Einsatzmontage
Insert mounting



MVZ 17/007



MVZ 17/008



Mobile Zange im Einsatz / MVZ 11/007
Portable pliers in operation / MVZ 11/007



Falzzangentyp 007 mit Falzeinsätzen für Nut oben
Seamclosing pliers type 007 with inserts for guiding groove on top of fixture rim



Falzzangentyp 003 und 008 mit Falzeinsätzen für Nut unten
Seamclosing pliers type 003 / 008 with inserts for guiding groove under fixture rim

Anwendungsbeispiele

Examples of application

Eckold technics GmbH & Co. KG

Walter-Eckold-Str. 1
37444 St. Andreasberg
Germany
Tel.: +49 5582 802 0
www.eckold.de
info@eckold.de

Eckold GmbH & Co. KG

Walter-Eckold-Str. 1
37444 St. Andreasberg
Germany
Tel.: +49 5582 802 0
www.eckold.de
info@eckold.de

Eckold Limited

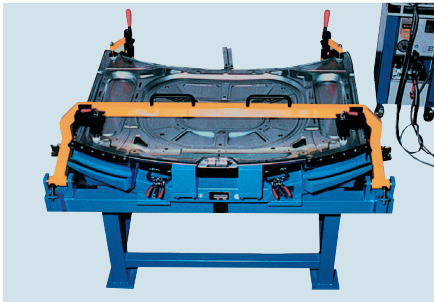
15 Lifford Way
Binley Industrial Estate
Coventry CV3 2RN
Great Britain
Tel.: +44 24 764 555 80
www.eckold.de
sales@eckold.co.uk

Eckold Kft.

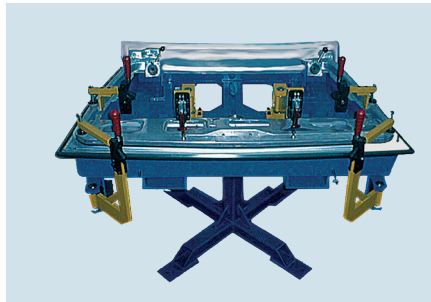
Móricz Zsigmond rkp. 1/B. fszt. 13.
9022, Győr
Hungary
Tel.: +36 70 943 311 8
www.eckold.hu
info@eckold.hu

Eckold Corporation

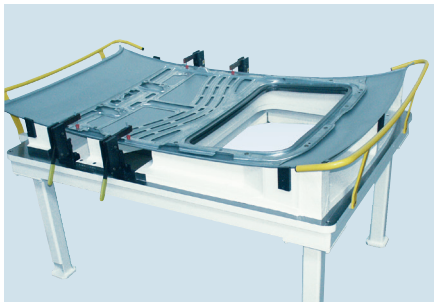
2220 Northmont Parkway, Suite 250
Duluth GA 30096
USA
Tel.: +1 770 295 0031
www.eckoldcorp.us
info@eckoldcorp.us



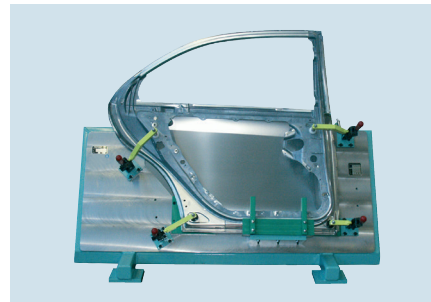
Motorhaube
Engine bonnet



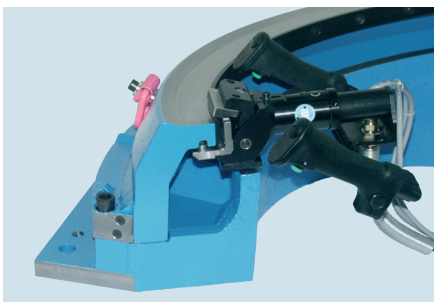
Heckklappe
Tailgate



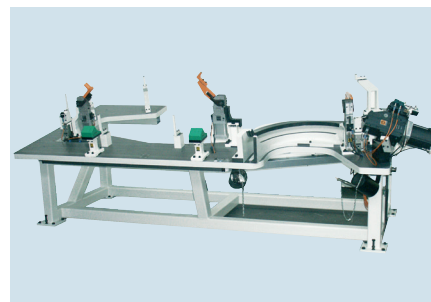
Dachausschnitt
Roof apertures



Fondtür
Rear door



Segment Radlauf
Segment wheel house



Seitenwand Radlauf
Side panel with wheel house

Falzsegmente sind lieferbar, Falzvorrichtungen sind kundenseitig beizustellen.
Seamclosing segments are available, seamclosing fixtures have to be provided by the customer

Zielbranchen / Target sectors

