

Stanztechnik
Punching technique

Sonderlösungen zum Stanzen

Automatische Stanzeinrichtungen gewährleisten gerade da, wo es um große Stückzahlen geht, eine wirtschaftliche und prozesssichere Fertigung, z. B. in der Automobilindustrie und deren Zulieferer sowie der Weißwarenindustrie.

Die ECKOLD-Stanzmaschinen bieten umfassende und individuelle Problemlösungen von automatisierten Stanzeinrichtungen bis zu mobilen und manuell geführten Stanzwerkzeugen. Als innovativer Partner liefern wir „Alles aus einer Hand“ – von der Beratung über die Konstruktion und Fertigung bis hin zum umfassenden Service. Selbstverständlich übernehmen wir auch die Montage, die Einweisung des Kundenpersonals und die Betreuung sowie Wartung der Anlagen. Auf Basis einer genauen Analyse der Stanzaufgabe erarbeiten wir die optimale technische und wirtschaftliche Lösung sowie die optimale Anpassung an die Kundenvorgaben bzw. Bauteilparameter.

Fragen Sie uns zu Ihren speziellen Stanzproblemen – wir haben die Kompetenz!

Special solutions for punching

Automated punching plants are particularly economical for large quantities, offering excellent process safety. They are therefore very popular with the automotive industry, automotive component suppliers and manufacturers of white goods.

The ECKOLD range of punching machines includes automated punching units as well as portable and hand-held tools, thus catering for virtually any punching task. As an innovative partner of the industry, we act as a full-service provider, offering advice, customised designs and a comprehensive after-sales service. We also assist you of course in the assembly and installation of your machine on site and the training of your personnel. We also provide user support and maintenance services for punching machines. After a detailed evaluation of your punching task, we devise a solution that is not only economical but also perfectly adapted to match your requirements and workpiece specifications.

Ask us about your specific punching problems, we have the competence!

Wir bieten

Produkte

- Mobil geführte Geräte
- Komponenten zum Einbau in Vorrichtungen
- Komponenten zum Handling am Industrieroboter
- Komplett Stanzanlagen

Anwendungen

- Lochstanzen von Rund- und Formlöchern
- Ausklinken
- Abscheren / Beschneiden
- Einlagig / mehrlagig

Antriebsarten

- Hydraulisch
- Pneumohydraulisch
- Pneumatisch
- Elektrisch

We offer

Products

- Hand-guided units
- Components for the integration in installations
- Components for industrial robot manipulation
- Complete punching installations

Applications

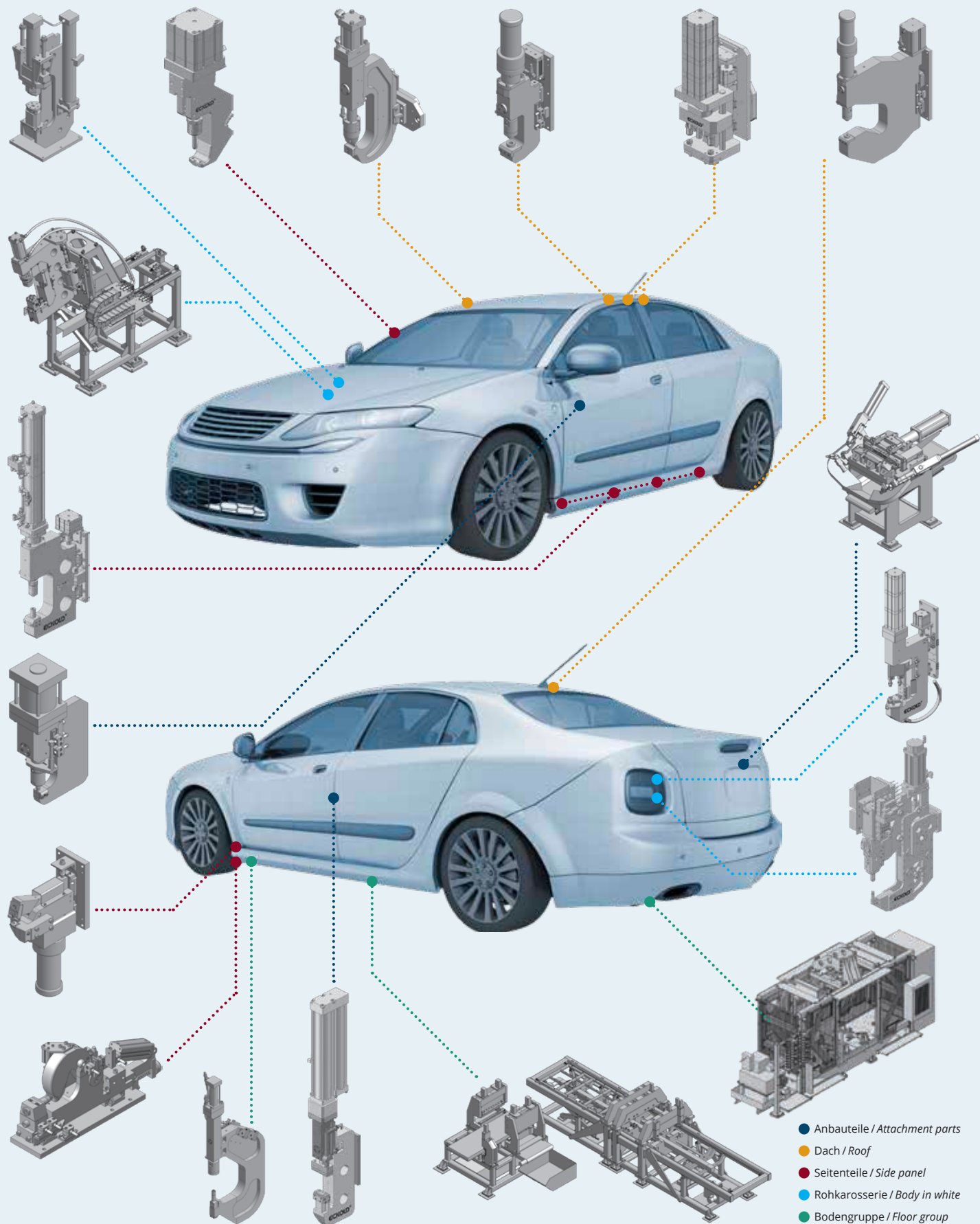
- Punching of round and form holes
- Notching
- Shearing / cutting
- Single / multi layer

Drives

- Hydraulic
- Pneumo-hydraulic
- Pneumatic
- Electric

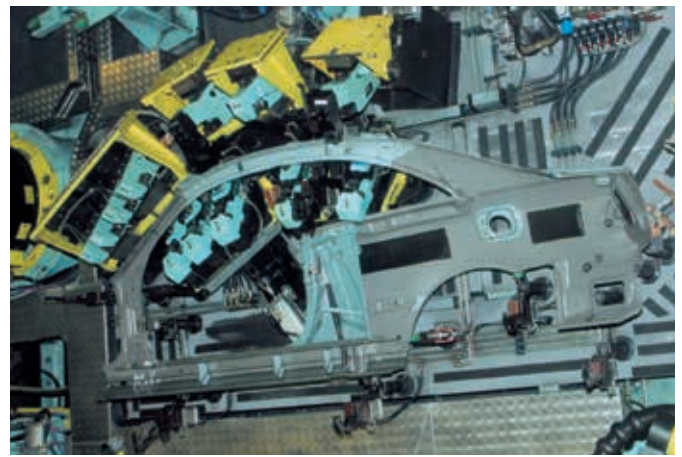
ECKOLD-Stanztechnik – Anwendungsbeispiele

ECKOLD Punching technique – Examples of application



Stanzbügel zum Abschneiden von Laschen

Punching frame to cut off tabs



Bauart / design
STG-024/025

C-Bügel, stationär mit schwimmender Lagerung
stationary C-frame with floating mounting

Antrieb / drive

hydraulisch / *hydraulic*

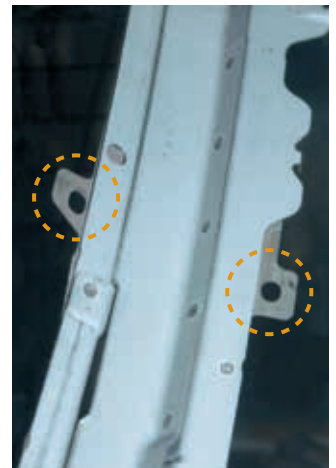
Anzahl Abschnitte / *tab quantity* 1 pro Bügel / *1 per frame*

Laschenbreite/ -länge
tab width / tab length

ca. / *approx.* 30 / 40 mm

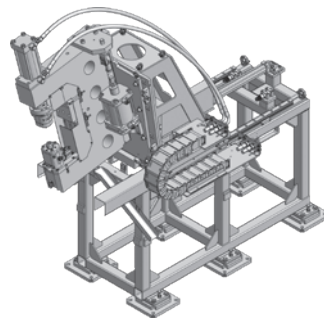
Blechlagen / Blechdicke
sheet layers / thickness

2 / 2,5 mm St-Qualität / *ms-quality*



Stanzbügel zum Lochstanzen

Punching frame for hole punching



Bauart / design
STG-047

C-Bügel, stationär in Anlage integriert,
C-frame, stationary integrated in installation

Antrieb / drive

hydraulisch / *hydraulic*

Lochanzahl / -größe
hole quantity / size

4 / Bügel / 3 x $\varnothing 11$ & 1 x $\varnothing 34$ mm
4 / frame / 3 x $\varnothing 11$ & 1 x $\varnothing 34$ mm

Blechlagen / Blechdicke
sheet layers / thickness

2 / $t_1=1,5$ $t_2=2,5$ mm St-Qualität
2 / $t_1=1,5$ $t_2=2,5$ mm mild steel

Arbeitshub / *working stroke*

250 mm

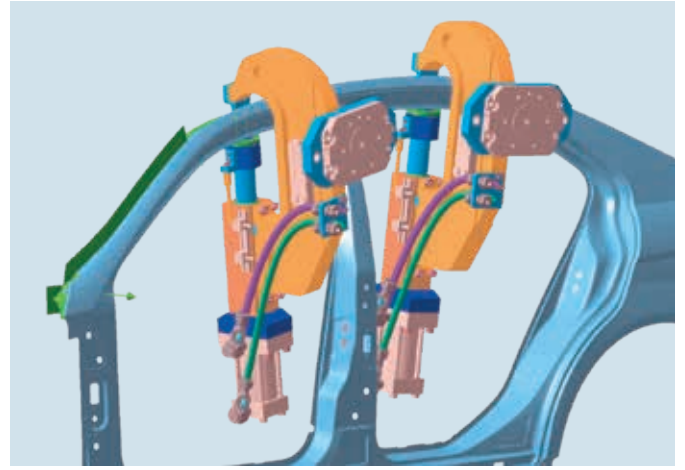
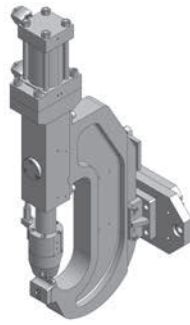
Gewicht / *weight*

2600 kg



Stanzbügel zum Lochstanzen

Punching frame for hole punching

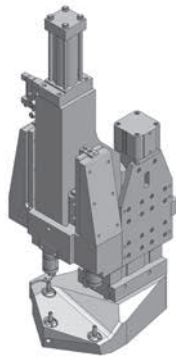


Bauart / design STG-049	C-Bügel, robotergeführt / C-frame, robot-guided
Antrieb / drive	hydraulisch / hydraulic
horiz. Ausladung / horiz. throat	150 mm
Öffnungsmaß / gap	100 mm
Gewicht / weight	130 kg
Lochanzahl / hole quantity	2 pro Bügel / 2 per frame
Lochmaße / hole dimensions	ø 6,3 mm
Blechlagen / Blechdicke sheet layers / thickness	2 / 1,55 mm St-Qualität / ms-quality



Stanzbügel zum Lochstanzen

Punching frame for hole punching

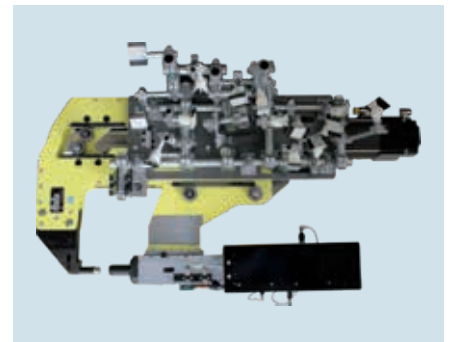
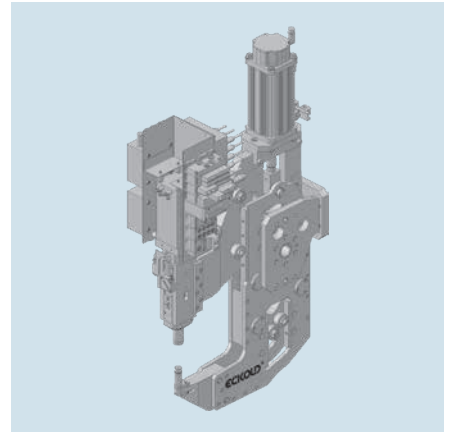


Bauart / design STG-049	C-Bügel, robotergeführt / C-frame, robot-guided
Antrieb / drive	hydraulisch / hydraulic
horiz. Ausladung / horiz. throat	150 mm
Öffnungsmaß / gap	100 mm
Gewicht / weight	130 kg
Lochanzahl / hole quantity	2 pro Bügel / 2 per frame
Lochmaße / hole dimensions	ø 6,3 mm
Blechlagen / Blechdicke sheet layers / thickness	2 / 1,55 mm St-Qualität / ms-quality



Prägestanzbügel mit Toleranzausgleich

Frame for embossing with tolerance compensation and punching

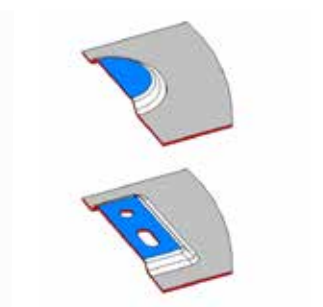
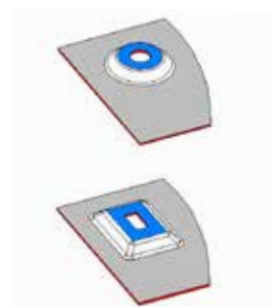
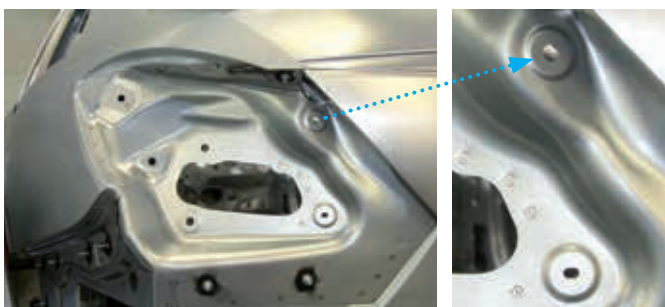


- Innovative und patentierte Technologie
 - Variable Prägetiefe ermöglicht den Ausgleich sich addierender Toleranzen
 - Ein Laser-Wegmesssystem ermittelt die Position und regelt die ausgleichende Prägetiefe
 - Elektrischer Antrieb ermöglicht genaue Prägetiefe +/- 0,05 mm
-
- *Innovative and patented technology*
 - *Variable embossing-depth allows the compensation of cumulative tolerances*
 - *A laser distance sensing system determines the position and controls the compensating embossing depth*
 - *Electric drive enables precise embossing depth +/- 0,05 mm*

Bauart / design PGB-103	C-Bügel, robotergeführt / C-frame, robot-guided
Antrieb / drive	servomotorisch / servo motor-driven
horiz. Ausladung / horiz. throat	295 mm
Öffnungsmaß / gap	ca. 100 mm
Lochanzahl / hole quantity	bis zu 3 pro Bügel / up to 3 per frame
Lochmaße / hole dimensions	ø 8 mm
Blechlagen / Blechdicke sheet layers / thickness	1 / 0,65 mm St-Qualität / ms-quality

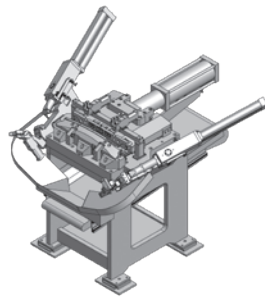
Prägen in Fläche
Embossing in plane

Prägen an Blechkante
Embossing at edge

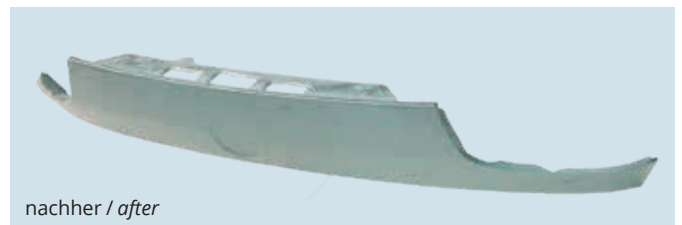
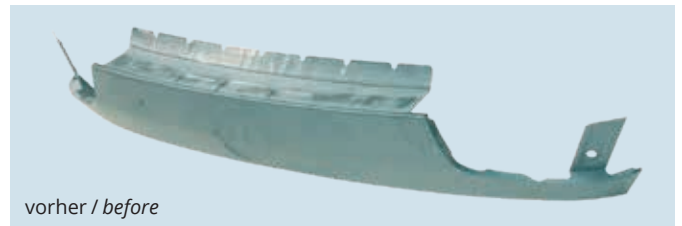


Stanzvorrichtung zum Beschneiden und Lochstanzen

Punching fixture for cutting and hole punching

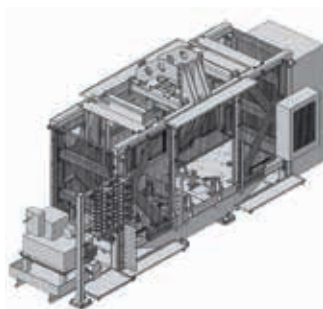


Bauart / design STG-037	Stationäre Vorrichtung zum Stanzen und Beschneiden / stationary installation for punching and cutting
Antrieb / drive	hydraulisch / hydraulic
Anzahl Abschnitte / tab quantity	hydraulisch / hydraulic
Lochanzahl / -größe / hole quantity / size	3 Formlöcher / 3 form holes
Beschnitt / tab size	ca. / approx. 800 mm
Blechlagen / Blechdicke sheet layers / thickness	1 / 0,8 mm St-Qualität / ms-quality

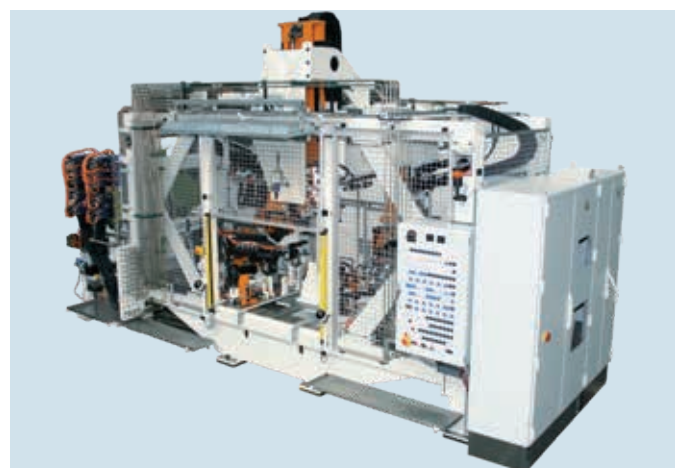


Stanzvorrichtung zum Lochstanzen

Punching fixture for hole punching

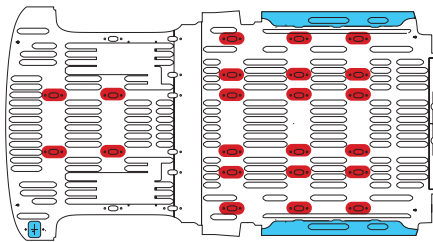
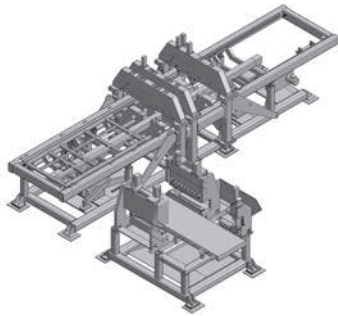


Bauart / design STV-009	Stationäre Vorrichtung mit Bügeln integriert in Anlage / stationary fixture with frames integrated in installation
Antrieb / drive	hydraulisch / hydraulic
Lochanzahl / -größe / hole quantity / size	2, 2, 8 Löcher / 12,4, 14,5, 12,2 mm 2,2,8 holes / 12,4, 14,5, 12,2 mm
	4 Löcher / 12,2 x 24,2 mm 4 holes / 12,2 x 24,2 mm
Blechlagen / Blechdicke sheet layers / thickness	1 / 2,5 mm / R _m 600N/m ² 1 / 3,0 mm / R _m 600N/m ²



Stanzanlage zum Ausklinken und Lochstanzen

Punching unit for notching and hole punching



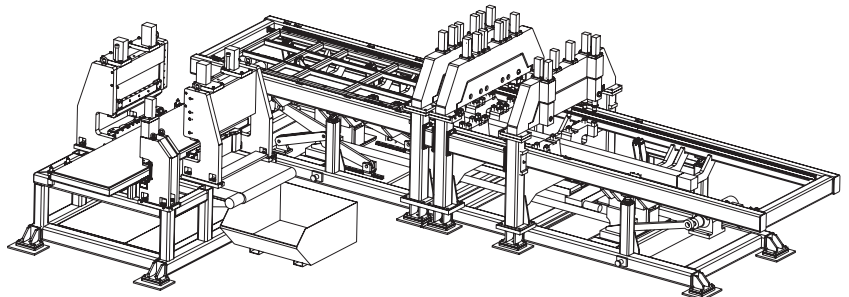
Bodenblech / Bottom plate

Bauart / Design STG-018 / 019	C-Bügel, stationär in Anlage integriert zum Ausklinken / stationary C-frame integrated in installation for notching
Antrieb / Drive	hydraulisch / hydraulic
Anzahl Abschnitte / Tab quantity	1 pro Bügel / 1 per frame
Laschenbreite/ -länge Tab width / tab length	ca. / approx. 2 x 1120 mm
Blechlagen / Blechdicke Sheet layers / thickness	1 / 0,85 - 2,5 mm (tailored blanks)
Werkstoff / Material	EN 10143
Bauart / Design STG-019	portalbauweise, stationär in Anlage zum Lochstanzen / portal design, stationary in production line for hole punching
Lochanzahl / -größe Hole quantity -size	max. 12 pro Portal / ø 10,1 mm / max. 12 per portal with ø 10.1



STG-018

STG-019



Eckold technics GmbH & Co. KG

Walter-Eckold-Str. 1
37444 St. Andreasberg
Germany
Tel.: +49 5582 802 0
www.eckold.de
info@eckold.de

Eckold GmbH & Co. KG

Walter-Eckold-Str. 1
37444 St. Andreasberg
Germany
Tel.: +49 5582 802 0
www.eckold.de
info@eckold.de

Eckold Limited

15 Lifford Way
Binley Industrial Estate
Coventry CV3 2RN
Great Britain
Tel.: +44 24 764 555 80
www.eckold.de
sales@eckold.co.uk

Eckold Kft.

Móricz Zsigmond rkp.
1/B. fszt. 13.
9022, Győr
Hungary
Tel.: +36 70 943 311 8
www.eckold.hu
info@eckold.hu

Eckold Corporation

2220 Northmont Parkway,
Suite 250
Duluth GA 30096
USA
Tel.: +1 770 295 0031
www.eckoldcorp.us
info@eckoldcorp.us

