

## Servomotorisches Stanznietsystem



## Eine Technologie Zwei Stanznietsysteme Drei Ausstattungsvarianten

Seit Jahrzehnten ist das Stanznieten ein Teil unseres Portfolios. Die Bedürfnisse in der Fertigung sind vielfältig und verändern sich fortlaufend. Innovationen gehören genauso selbstverständlich zu Fertigungsverfahren wie auch die Optimierung der Betriebsmittel.

Als bekannter Lösungsfinder bieten wir mit unserem servomotorischen Stanznietsystem eine innovative Ergänzung zu bisherigen Stanznietlösungen in der halb- und vollautomatisierten Fertigung.

Gerade die Digitalisierung zeigt uns weitreichende Potentiale für Vernetzung und Qualitätssteuerung auf. Mit unseren servomotorisch gesteuerten Systemen und der im eigenen Hause entwickelten Software tragen wir dazu bei, Ihre Produktion im Bereich der Fügetechnik effizienter, kostengünstiger, verlässlicher und transparenter zu gestalten.

Unsere beiden servomotorischen Stanznietsysteme sind je nach Bedarf für den stationären oder mobilen Einsatz am Roboter geschaffen. Wir wissen, welche vielfältigen Bedürfnisse in der Produktion entstehen können und haben für beide Stanznietsysteme jeweils drei unterschiedlich umfangreiche Ausstattungsvarianten geschaffen. **BasicLine**, **TrendLine** und **HighLine** decken weite Teile der Anwendungsbedarfe ab und machen etwaige Sonderanlagen überflüssig. Das Baukastenprinzip mit Gleichteilekonzept schafft somit einfache Konfigurationsmöglichkeiten und vereint eine Reihe von Vorteilen.

Nicht zuletzt ist es die auf Software basierende Visualisierung der integrierten Prozessüberwachung, die unsere Systeme zu intuitiv bedienbaren und wartungsfreundlichen Fertigungseinheiten machen.

Profitieren auch Sie von unserem Know-how!

Zielbranchen



## Verbindungen, die halten, was sie versprechen

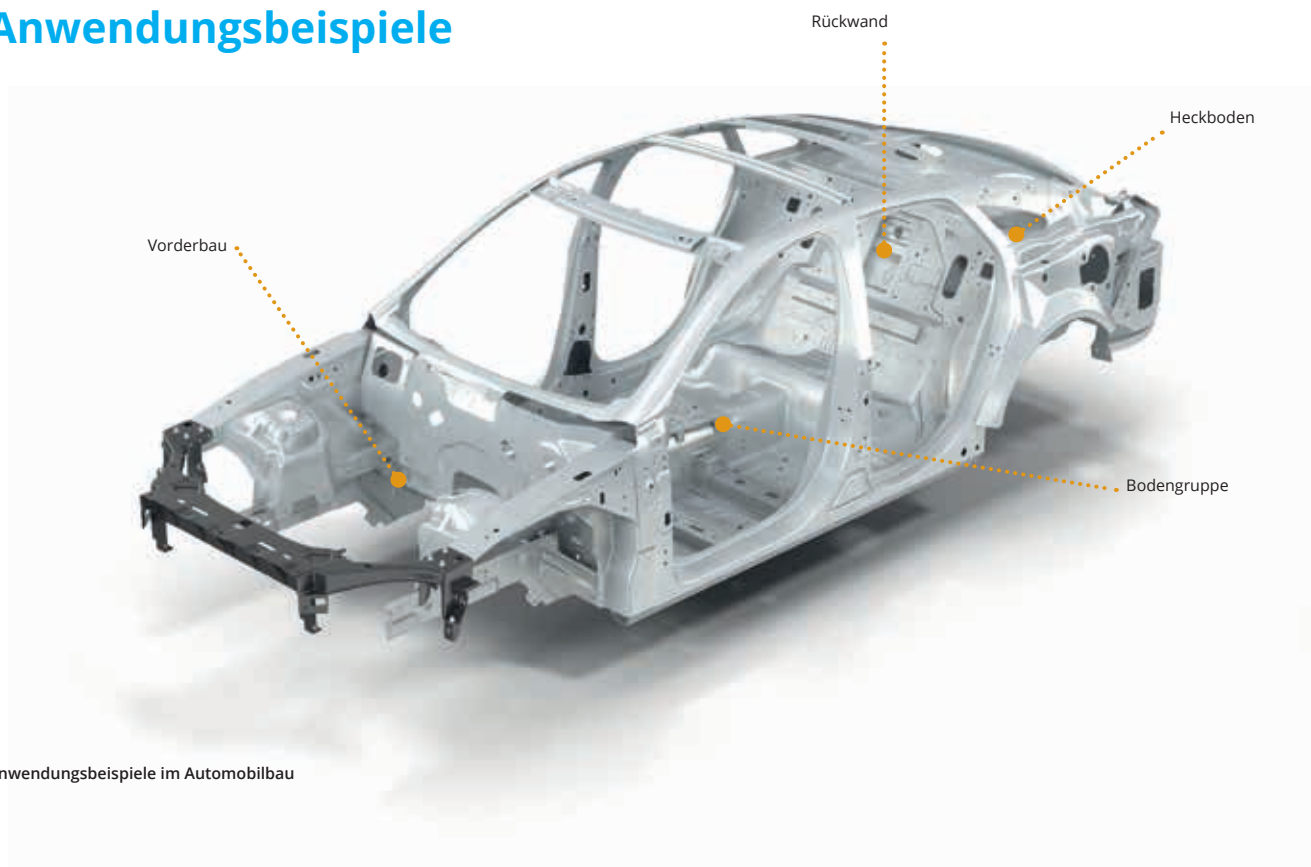
- Verarbeitung von Stanznieten mit C-, P-, J-, K- und U-Nietgeometrien in den Abmessungen  $\varnothing 3,3 \times 3,5$  bis  $6,0$  mm und  $\varnothing 5,3 \times 4,0$  bis  $9,0$  mm
- Bis zu maximal vier unterschiedliche Niete gleicher Nenngröße sind mit einem Stanznietensystem (Beispiel HighLine) zu verarbeiten.



**ECKOLD®**  
The sheet metal connection

- jahrzehntelange Kompetenzen in vielen Technologien
- Stanzniettechnik seit 2000
- Clinchtechnik seit 1981
- Stanztechnik seit 1974
- Umformtechnik seit 1936

## Anwendungsbeispiele



Roll-, Sektional- und Garagentore



Verkehrsschilder



Fahrzeugeinrichtungen



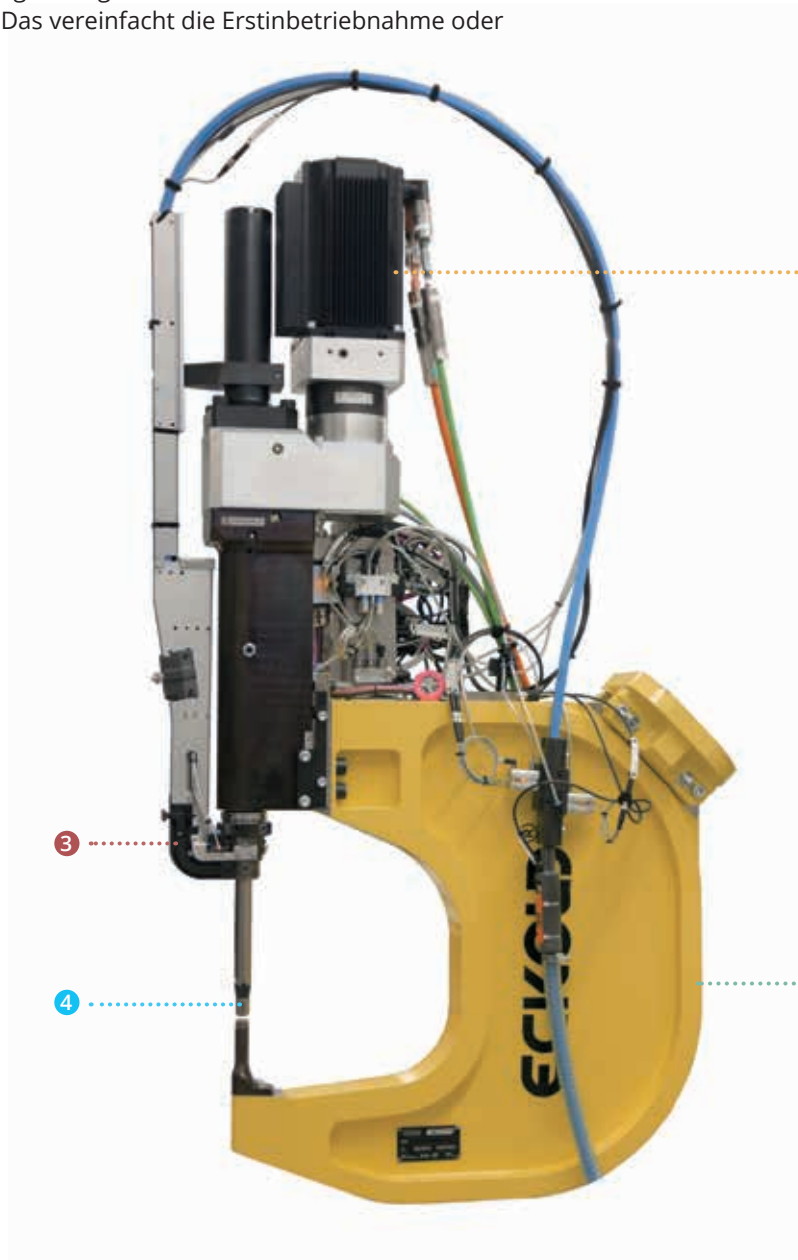




## Nietbügel

Der Nietbügel ist die zentrale Baugruppe eines Stanznietsystems, mit der sich die zahlreichen positiven Eigenschaften in Fügeergebnisse umwandeln lassen. Insbesondere die Bauteilzugänglichkeiten werden maßgeblich von der Flexibilität des Nietbügels beeinflusst. Unsere Nietbügel bringen ihre Prozessdaten und Zählerstände in einem Speichermodul mit. Das vereinfacht die Erstinbetriebnahme oder einen Austausch.

- 1 C-Bügel
- 2 Antriebseinheit
- 3 Nietzuführbogen
- 4 Mundstück · Stempel



## Matrize

Eine Umstellung Ihrer gewohnten und verwendeten Niettypen ist nicht erforderlich. Verarbeitet werden können Stanzniettypen und Matrizen von namhaften Herstellern. Darüber hinaus bieten wir auch eigene ECKOLD-Matrizen an.



# Steuerschrank

Universalsteuerschrank für verschiedene Technologien



**Anschluss** 380–480 V · 3 PH · 50-60 Hz

**Nennstrom** 8-10 A

**Nennleistung** 3,5 kW

**Kommunikations-Schnittstellen**

**Bussysteme** ProfiNet, Ethernet/IP und diverse andere

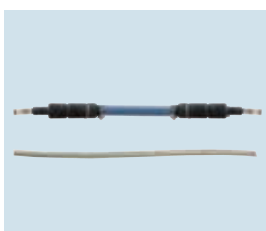
**Datenschnittstellen** OPC UA, Ethernet

## Verbindungsleitungen

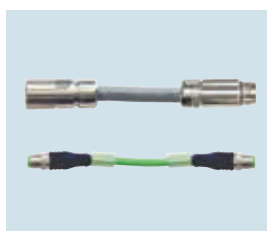
Diese bestehen aus



Kabelsatz  
(Steuerschrank - Nietbügel)



Pneumatische Leitungen



Kabelsatz (Steuerschrank - Nietzu-  
führstation)

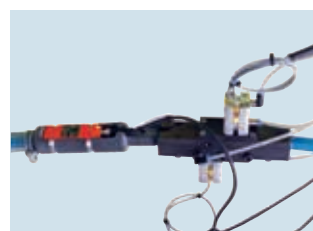
## Nietzuführung

Je nach System unterscheiden sich die Nietzuführungen.

### Stanzniet-Magazin-System

Nietmagazin-Wechselstation

- Magazine für jeweiligen Nietdurchmesser
- Fassungsvermögen 30 Niete pro Bahn



### Stanzniet-Zuschieß-System

Nietzwischenstopp

- dient der Reduzierung der Zuführzeit und somit der Gesamtzykluszeit



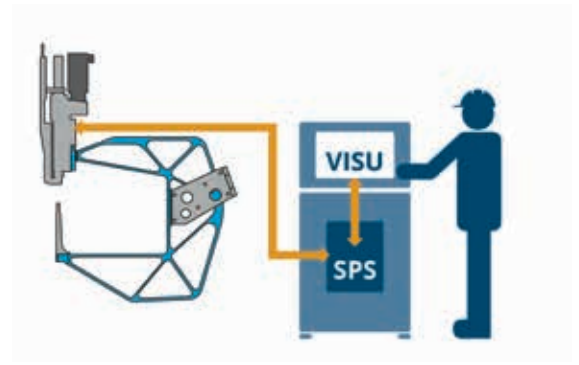


# Visualisierung

Mit ECKOLD VISU werden technische Systeme und komplexe Abläufe einfach dargestellt und ermöglichen eine digitale Qualitätssicherung und Prozessüberwachung auf höchstem Niveau. Im Sinne einer vorausschauenden Instandhaltung werden sich ändernde Prozesse oder deren geänderte Parameter frühzeitig erkannt.

Die Verantwortung übernimmt neben der speicherprogrammierbaren Steuerung (SPS) die ECKOLD Visualisierungs-Software VISU. Unsere innovative Inhouse Software-Lösung ist dicht an den Bedürfnissen der Anwender und wir können bei Bedarf Optimierungen oder kundenspezifische Anpassungen flexibel vornehmen.

**1  
ONE  
FOR  
ALL**

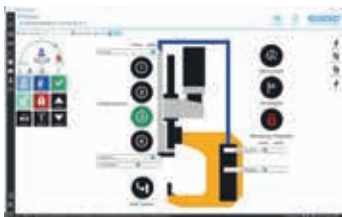


Werden mehrere Technologien innerhalb einer Fertigungszelle eingesetzt, z. B. Clinchen und Stanznieten, so ist dafür **nur eine** ECKOLD Visualisierung notwendig, die entsprechend nach Bedarf auch mit mehreren Steuerschränken kommuniziert.

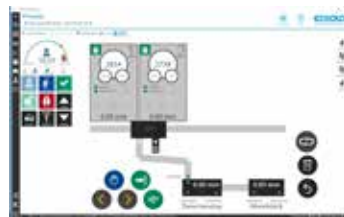


## Eigenschaften und Vorteile

- Modernes und funktionales Design
- Intuitive Benutzeroberfläche
- Passwortgeschützte Zugriffsebenen
- Profil-Darstellung ist bauteilbezogen
- Prozessüberwachung mit unterschiedlichen Methoden wie Fenster- oder Hüllkurventechnik
- Import-Funktion für die Fügeaufgaben
- Mess-Ergebnisse archivieren, Speichern von Daten auf der SPS oder auf dem Anlagenrechner
- Support-Archive und Remote-Zugriff
- Schnittstellen zu Kunden-Cloud / Datenbanken usw.
- SPS-Updates über VISU
- VISU-Updates durch Drag-and-Drop-Funktion
- Kundenspezifische Eingabemasken, auch mit Sonderfunktionen, durch Hersteller zu implementieren
- Installation von zusätzlichen Betriebssystem-Komponenten nicht erforderlich



Jederzeit den Überblick behalten - der Status wird grafisch dargestellt.



Angeschlossene Nietzuführstationen werden mit überwacht.



Zusammenfassungen und Analysen für eine vorausschauende Instandhaltung



# Nietzuführstation

Die Nietzuführstation ist je nach Ausstattungsvariante zu konfigurieren.

## BasicLine

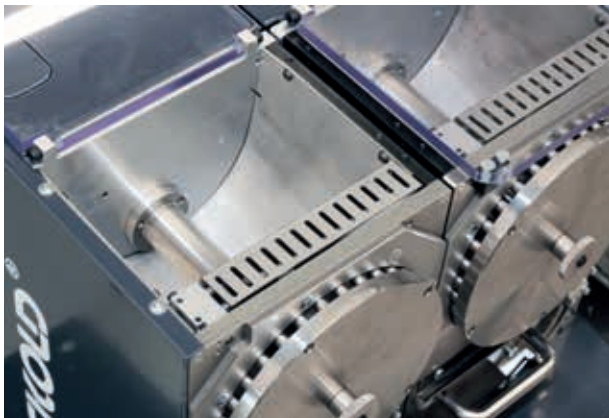
- Ohne Nietlängenerkennung
- Ohne digitales Display
- Ohne Falschnietausschleusung
- Inkl. Deckelverriegelung
- Inkl. Füllstandsüberwachung

## TrendLine

- Inkl. Nietlängenerkennung
- Ohne digitales Display (optional möglich)
- Inkl. Falschnietausschleusung
- Basisausstattung mit einer Nietzuführeinheit (optional max. zwei)
- Inkl. Deckelverriegelung
- Inkl. Füllstandsüberwachung
- Inkl. Verkleidungen

## HighLine

- Inkl. Nietlängenerkennung
- Inkl. digitalem Display
- Inkl. Falschnietausschleusung
- Basisausstattung mit zwei Nietzuführeinheiten (optional max. vier)
- Inkl. Deckelverriegelung
- Inkl. Füllstandsüberwachung
- Inkl. Verkleidungen



- Fassungsvermögen einer Nietzuführeinheit beträgt 2000 Niete bei maximaler Nietlänge und Durchmesser
- Füllstandsüberwachung durch Sensor
- Nietlängenerkennung mit Ausschleusfunktion vermeidet, dass falsche Niete gesetzt werden, z. B. durch das Vermischen von Nieten



## Zwei Systeme - jeweils drei Ausstattungsvarianten

Die Bedürfnisse unserer Kunden haben uns gezeigt, dass die Einsatzfelder und Ausstattungsmerkmale der Stanznietsysteme immer wieder ähnlich sind.

Auf Basis dieser Erkenntnisse haben wir drei standardisierte Konfigurationsvarianten kreiert, die weite Teile der Anforderungen abdecken.

Teilevarianten, Komplexität, Anfälligkeiten, Wartungsintensität und Kosten sind somit auf ein Minimum reduziert und der Bedarf an Sonderanlagen wird verringert.

### Stanzniet-Zuschieß-System

Das Stanzniet-Zuschieß-System wird vornehmlich für stationär installierte Nietbügel eingesetzt.



	BasicLine	TrendLine	HighLine
<b>Nietbügel</b>	•	•	•
C-Bügel	•	•	•
Antriebseinheit	•	•	•
Nietzuführbogen mit Verstellung	–	<i>optional</i>	•
Mundstück	•	•	•
Stempel	•	•	•
<b>Matrize</b>	•	•	•
<b>Steuerschrank</b>	•	•	•
SPS-Software	•	•	•
<b>Verbindungsleitungen</b>	•	•	•
<b>Visualisierungssoftware (VISU)</b>	•	•	•
<b>Nietzuführung</b>	•	•	•
Nietzuführschlauch 1	•	•	•
Nietzwischenstopp	–	<i>optional</i>	•
Nietzuführschlauch 2	–	<i>optional</i>	•
<b>Nietzuführstation</b>	•	•	•
Gestell	•	•	•
Nietzuführereinheit	1 x	1 x   <i>opt. max. 2 x</i>	2 x   <i>opt. max. 4 x</i>
Display	–	<i>optional</i>	•
Nietlängenerkennung	–	•	•
Nietübergabeeinheit mit Falschnietausschleusung	–	•	•

# Technische Daten

	BasicLine	TrendLine	HighLine
Maximalkraft	85 kN	85 kN	85 kN
Nennhub	100 oder 150 mm	100 · 150 · 200 mm	150 oder 200 mm
Ausladung	150 - 800 mm	150 - 800 mm	150 - 800 mm

\* Die Prozesszeit ist anwendungsabhängig und kann sich durch Krafthublänge oder Nebenzeiten wie Nietzuführung, Roboterhandling oder Bauteilpositionierung verlängern. Die angegebene Prozesszeit bezieht sich auf ein Stanzniet-Magazin-System mit Roboterinstallation unter Verwendung eines Niets mit Nietdurchmesser 5,3 mm x Nietlänge 4,0 mm.

Zustellgeschwindigkeit	max. 200 mm/s
Nietsetzungsgeschwindigkeit	max. 100 mm/s
Niederhalterkraft	max. 6,0 kN
Nietzuführbogen	um 270° drehbar
Prozesszeit	teilweise < 1,3 s*

## Stanzniet-Magazin-System

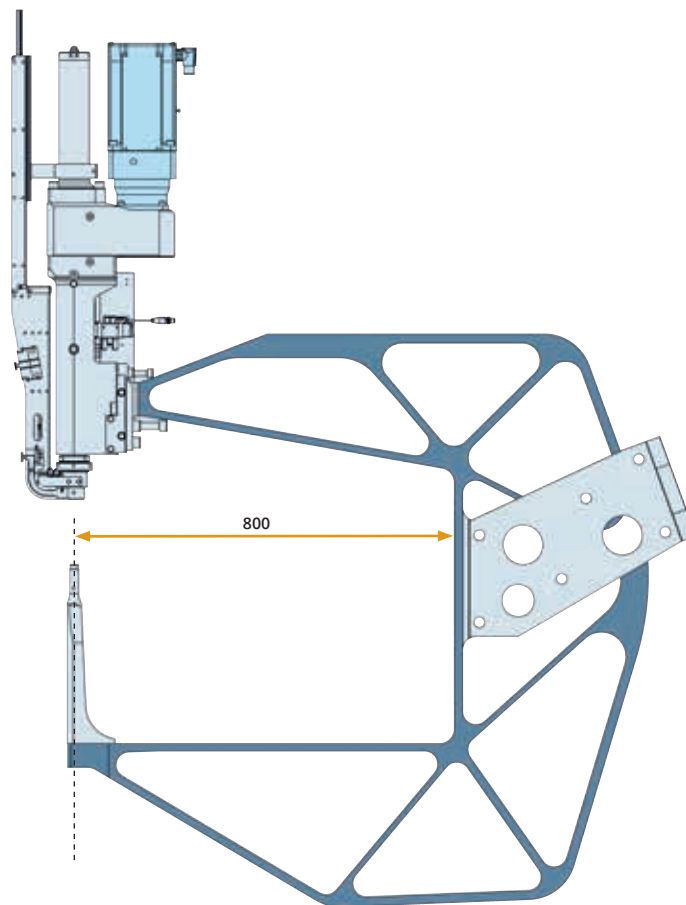
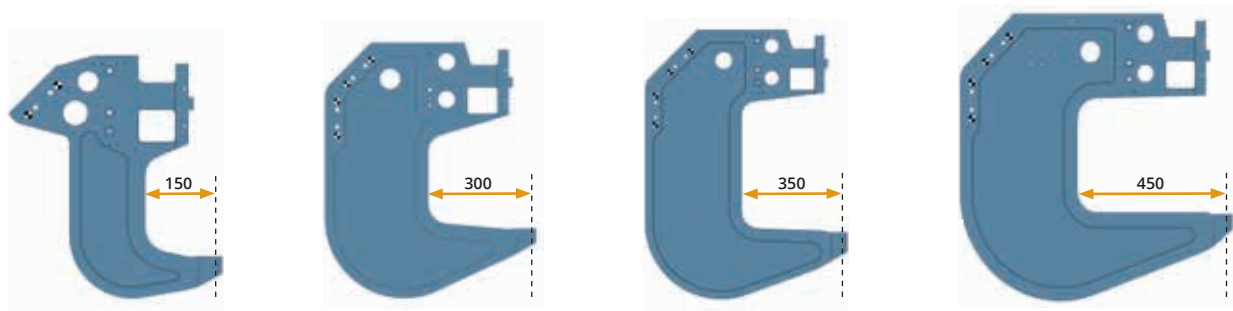
Das Stanzniet-Magazin-System wird vornehmlich für mobile, robotergeführte Nietbügel eingesetzt.



	BasicLine	TrendLine	HighLine
<b>Nietbügel</b>	•	•	•
C-Bügel	•	•	•
Antriebseinheit	•	•	•
Nietzuführbogen mit Verstellung	–	<i>optional</i>	•
Mundstück	•	•	•
Stempel	•	•	•
<b>Matrize</b>	•	•	•
<b>Steuerschrank</b>	•	•	•
SPS-Software	•	•	•
<b>Verbindungsleitungen</b>	•	•	•
<b>Visualisierungssoftware (VISU)</b>	•	•	•
<b>Nietzuführung</b>	•	•	•
Nietzuführschlauch 1	•	•	•
Nietmagazin-Wechselstation	•	•	•
Nietmagazin	•	•	•
Vereinzelner für Nietmagazin	•	•	•
Nietzuführschlauch 2	•	•	•
<b>Nietzuführstation</b>	•	•	•
Gestell	•	•	•
Nietzuführeinheit	1 x	1 x   <i>opt. max. 2 x optional</i>	2 x   <i>opt. max. 4 x</i>
Display	–	•	•
Nietlängenerkennung	–	•	•
Nietübergabeeinheit mit Falschnietausschleusung	–	•	•

## Ausladungsvarianten und Gewichtsoptimierung

Das Baukastenprinzip ermöglicht eine schnelle und unkomplizierte Auswahl des zum Anwendungsfall passenden C-Bügels. Ferner bringen topologieoptimierte C-Bügel weitere Gewichtseinsparungen. Somit sind auch kleinere Roboter bzw. Roboter mit geringerer Traglast einzusetzen, was für eine kostengünstigere Fertigung spricht.

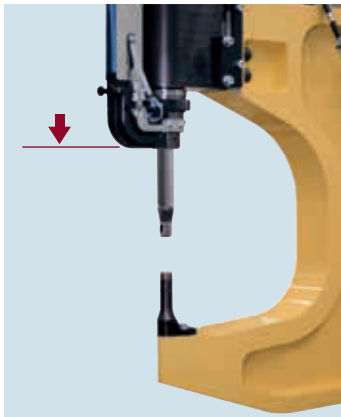


Ausladungen von 150 bis 800 mm

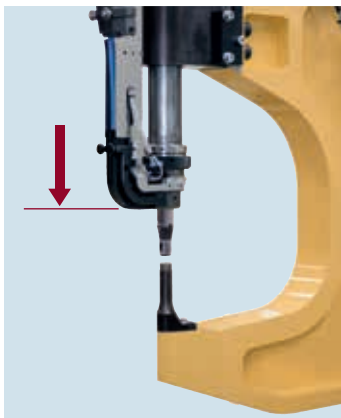


# Maximale Bauteilzugänglichkeit

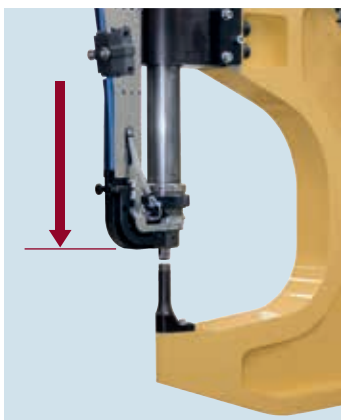
und kurze Prozesszeiten durch variable Nietzuführbogen-Verstellung



Position 1\*



Position 2\*



Position 3\*



Position 1



Position 2



\* gilt nicht für Ausstattungsvariante BasicLine

# Lösungen und Vorteile

## Was haben wir zu bieten?

Wir liefern Systeme, die allen Anforderungen gerecht werden. Von der Basisversion, die einfache funktionelle Technik bietet, bis zum „selbstüberwachenden System“ mit umfangreichen Analyse- und Überwachungsfunktionen. Intelligente modulare Bügelkonzepte oder individuelle Sonderlösungen nach Kundenanforderung runden unser Profil ab.

Auf (fast) jedes Verbindungsproblem haben wir eine Antwort. Profitieren Sie von der langjährigen Erfahrung unseres Teams. Wir entwickeln und liefern seit Jahrzehnten Maschinen und Anlagen für die Großserienfertigung und sind heute für unsere Partner und Kunden der etablierte Systemlieferant. Wir haben den Industrie-4.0-Gedanken verstanden und tragen mit unseren hochflexiblen Systemen dazu bei, die ehrgeizigen Anforderungen und Ziele unserer Kunden zu erreichen.

Eckold bietet innovative Lösungen. Wir unterstützen mit:

- Individueller Beratung am Telefon oder vor Ort
- Musteranfertigung und Dokumentation der Ergebnisse
- Machbarkeitsanalysen und 3-D-Modellen zur kundenseitigen Zugänglichkeitsprüfung
- Konzeptunterstützung · unverbindlicher Angebotserstellung
- Konstruktion und Fertigung
- Schulung · Inbetriebnahme · After-Sales-Service

## Was haben Sie davon?

Alles aus einer Hand - egal, welche Fügetechnik oder welches weitere Stanz- oder Umformverfahren - bringt Synergien und Vorteile. Sie als Planer können sich auf eine kompetente Beratung ganz unabhängig vom Verfahren verlassen und sparen dadurch Zeit und Geld.

Wir können mit Halbhohlstanznieten (HSN) u. a. große Verbindungsfestigkeiten erzielen und spröde Gusswerkstoffe fügen oder - wo ausreichend - kostengünstigere und wartungsarme Clinchtechnologie liefern. Auch Inbetriebnahmen sind beim Einsatz mehrerer Technologien aus einer Hand effizient und wirtschaftlich durchführbar.

Die einheitliche Software ECKOLD VISU garantiert für Bediener und Instandhaltungspersonal kurze Einarbeitung, da Grundfunktionen und Einstellung der Parameter technologieunabhängig gleich oder ähnlich sind.

## Vorteile des ECKOLD Stanznietsystems

- **Einzigartige Bauteilzugänglichkeit**  
Die variable Nietzuführbogen-Verstellung ermöglicht eine besonders gute Bauteilzugänglichkeit und kurze Taktzeiten. Der Nietzuführbogen ist radial um 270° drehbar - in der Höhe, also axial, ist er positionsgebunden in drei verschiedenen Positionen zu verwenden.
- **Herausragende, innovative Inhouse Software-Lösung ECKOLD VISU**  
Modernes Design, intuitive Benutzeroberfläche, reduziert auf für den Benutzer relevante Inhalte. Alle umfangreichen und tiefgehenden Informationen einer intelligenten Software sind auslesbar. Die digitale Nachvollziehbarkeit der Ergebnisse erlaubt somit die Dokumentation der Qualität. Support-Archive, Remote-Zugriff, Importfunktionen für Fügeaufgaben sind nur einige Eigenschaften.
- **Einheitliches Baukasten-System für unterschiedliche Anwendungsbereiche durch sehr gute Zugänglichkeit**  
Mit dem Einsatz unserer Standard-System-Komponenten werden Sonderlösungen reduziert.
- **Kein Wechsel des Nietlieferanten notwendig**  
Wir verarbeiten mit unserem System die bekannten Nietgeometrien von anderen Niet-Herstellern.
- **Support/Wartung für verschiedene Technologien durch ein Unternehmen**  
Vorteile bei der Ersatzteilhaltung, einheitliche Visualisierungs-Software für eine wartungsfreundliche Steuerung des Systems.



## Service von A-Z

- Versuchsdurchführungen und Analysen für unsere Kunden
- Erstellung von Musterblechen/-bauteilen
- Erstellung von Machbarkeitsstudien zur Auslegung der Werkzeuge
- Konzepterstellung sowie konstruktive Umsetzung der technischen Lösung
- Fertigung im eigenen Werk
- Inbetriebnahme beim Kunden
- Durchführung regelmäßiger Wartungen
- Unterstützung bei Optimierungen im Prozess des Kunden
  - Unterstützung beim Teach-Prozess der Roboterposition
  - Schliffbild-Erstellung / Bewertung der Fügepunktqualität
  - Onlineunterstützung
- Anlaufbegleitung nach Inbetriebnahme bis zum SOP
- Schulungen der Anlagenbediener/Instandhalter/Experten

## Daten und Fakten

- Gründung 1936
- Produkte in über 100 Ländern im Einsatz
- Über 25 Vertriebspartner weltweit
- Vertriebsgesellschaften in Großbritannien, Ungarn, USA
- Zertifiziert nach ISO 9001:2015
- Zertifiziert nach ISO 14001:2015

### Eckold technics GmbH & Co. KG

Walter-Eckold-Str. 1  
37444 St. Andreasberg  
Germany  
Tel.: +49 5582 802 0  
www.eckold.de  
info@eckold.de

### Eckold GmbH & Co. KG

Walter-Eckold-Str. 1  
37444 St. Andreasberg  
Germany  
Tel.: +49 5582 802 0  
www.eckold.de  
info@eckold.de

### Eckold Limited

15 Lifford Way  
Binley Industrial Estate  
Coventry CV3 2RN  
Great Britain  
Tel.: +44 24 764 555 80  
www.eckold.de  
sales@eckold.co.uk

### Eckold Kft.

Móricz Zsigmond rkp. 1/B. fszt. 13.  
9022, Győr  
Hungary  
Tel.: +36 70 943 311 8  
www.eckold.hu  
info@eckold.hu

### Eckold Corporation

2220 Northmont Parkway, Suite 250  
Duluth GA 30096  
USA  
Tel.: +1 770 295 0031  
www.eckoldcorp.us  
info@eckoldcorp.us

