



**Multifunktionsgerät**  
*Multi-function unit*

**MFG 500/150 E**

Clinchen  
Stanznieten  
Einpressen  
Stanzen  
Prägen

*Clinching*  
*Self-piercing riveting*  
*Press-in joining*  
*Punching*  
*Embossing*

# MFG 500/150 E für vielfältige Anwendungen

Das Multifunktionsgerät ist eine universelle C-Bügel-Ständermaschine für die blechbearbeitende Industrie und als Maschine für alle Fälle konzipiert. Im Hinblick auf die Be- bzw. Verarbeitung von Blechen und Profilen aus Aluminium, Stahl oder Edelstahl sind viele Anforderungen mit dem Multifunktionsgerät MFG 500/150 E realisiert.

Entsprechend wird die Maschine zum Clinchen, Stanznieten, Stanzen, Einpressen oder Prägen eingesetzt. Dazu ist jedoch nicht jedes Mal eine neue Maschine notwendig, sondern lediglich ein entsprechender Werkzeughalter einzusetzen und schon steht die Maschine für eine weitere Aufgabe bereit. Dabei können Sie aus standardisierten Werkzeugträgern auswählen oder wir fertigen einen von Ihnen benötigten Werkzeugträgersatz an.

## MFG 500/150 E for variety of applications

*The multi-function unit is a universal C-shaped stationary machine designed for sheet metal utilising industries as a machine for every situation. In respect to working with sheet metal and profiles in aluminium, steel or stainless steel many demands are realised with the multi-function unit MFG 500/150 E.*

*Accordingly the machine is used for clinching, self-piercing riveting, punching, press-in joining and embossing. However a new machine is not needed every time but merely an appropriate tool holder is inserted and the machine is ready for a further task. You can also choose from standardised tool holders or a custom-manufactured tool holder according to your needs.*

### Anwendungsbereiche

- Versuchs- und Entwicklungsabteilungen
- Kleinserienfertigung
- Prototypenfertigung
- Forschungslabore
- und überall dort, wo universell gefügt, umgeformt, gestanzt oder geprägt wird

### Application areas

- Testing and development departments
- Small series production
- Prototype production
- Research laboratory
- and wherever universal joining, forming, punching or embossing is needed

#### Technologien / Technologies



Clinchen / Clinching



Stanzen / Punching



Stanznieten / Self-piercing riveting



Prägen / Embossing



Einpressen / Press-in joining



Kalottenprägen / Calotte embossing

#### Zielbranchen / Target sectors



Automobilbau  
Automotive industries



Weißwaren-industrie  
White goods industries



Klima-Lüftungsbau  
Ventilation and ducting industries



Stahl- und Metallbau  
General fabricators



Regal- und Lagertechnik  
Shelf and storage solutions



Lichtwerbung  
Sign manufacturer



Schulen, Forschungsinstitute  
Schools, research instituts



Hersteller kundenspezifischer Blechbauteile  
Sheet metal sub contractors

# Übersicht / Overview



Schwenkbare Bedienfeld für Steuerung und Prozessüberwachung  
*Swiveling control panel for control and process monitoring*



Schnellwechselsystem der Werkzeugträger  
*Quick-change system of the tool holders*



Integrierter Laserpointer zur Bauteil-Positionierung  
*Integrated laser pointer for positioning of components*



Doppelfußschalter (Öffnen / Schließen und Krafthub) mit Hubauslösung.  
Das erlaubt ein beidhändiges Handling der Bauteile.  
*Double foot switch (opening / closing and power stroke) for stroke release. This allows two-handed handling of the components.*

# Steuerung, Software und Prozessüberwachung

Die Prozessüberwachung ist eine Online-Qualitätskontrolle und wurde u. a. für die Überwachung parallel arbeitender Clinchprozesse konzipiert. Überwacht werden Prozess- und Maschinenfehler wie z. B. Verwendung fehlerhafter Bauteile oder falscher Maschineneinstellungen.

Die Online-Prozessüberwachung ist ein Vergleich eines Musterablaufes mit einem aktuell gemessenen Ablauf. Die Visualisierung und Einstellung der Überwachungsparameter erfolgt über einen integrierten PC mit Visualisierungssoftware. Alle überwachten Prozesse werden in einer Übersichtsmappe oder in Detailmasken der jeweiligen Einzelprozesse angezeigt.

## Control system, software and process monitoring

*The process monitoring system is an online quality inspection and has been devised for the monitoring of clinching processes that are run in parallel. The monitoring system detects process and machine errors, e.g. use of incorrect workpieces or incorrect machine settings.*

*The online process monitoring system compares the actual measurements with those of a sample procedure. The monitored parameters are visualised and adjusted through an integrated PC with visualisation software. All processes are monitored and shown in an overview or in detail listing the individual processes.*

Durch die elektronische Ansteuerung sind folgende relevante Parameter frei programmierbar:

- Öffnungsmaß (OT)
- Hublänge (UT)
- Hubgeschwindigkeit
- Haltezeit

*The following relevant parameters are freely programmable using the electronic control system:*

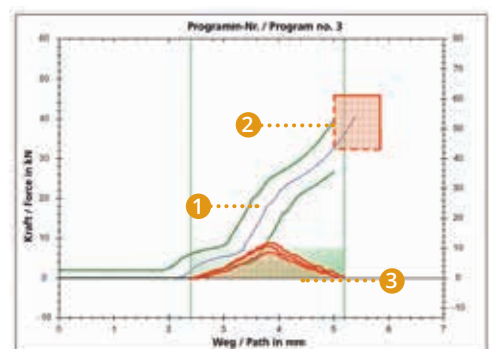
- Opening width (OT)
- Stroke length (UT)
- Stroke speed
- Holding time



Bedienfeld / Operation panel



Maximal-/Minimalkraft-Überwachung  
Maximum / minimum force monitoring

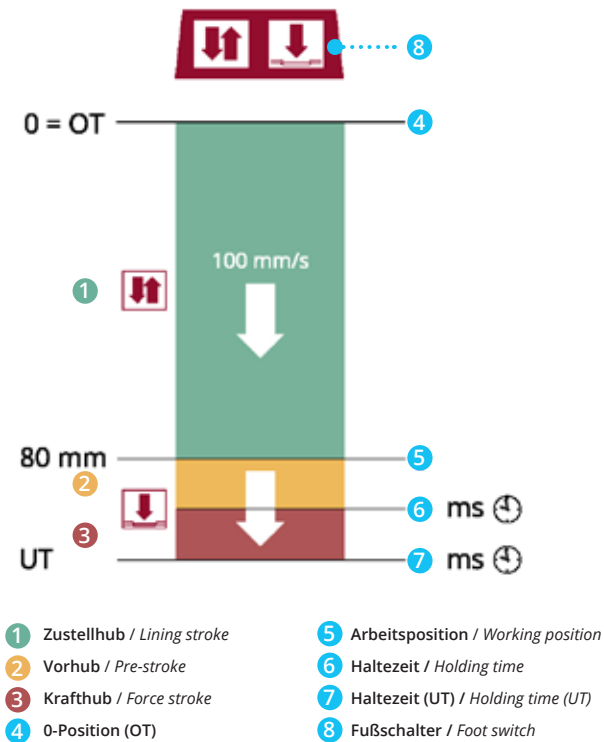


Prozessüberwachung / Process monitoring

Für die Auswertung der Prozessüberwachung gibt es drei Verfahren: Hüllkurventechnik (1), Fenstertechnik (2), Trendüberwachung (3). Dazu werden Programme verwendet, die auf die Fügeaufgaben abgestimmt sind. In den Programmen werden die Toleranzen der Fügeaufgabe angepasst.  
*The measurements performed during process monitoring can be analysed in 3 different ways: envelope method (1), window method (2), trend monitoring (3). This is done by means of programs that are to be configured for the actual joining task. In the programs, the tolerances for the joining task must be preset.*

## Wirkungsweise / Functions

Die Arbeitsbewegung der Maschine unterteilt sich in einen Zustellhub (1) (Sicherheitssteuerung aktiv) und in einen zweigeteilten Arbeitshub. Der Arbeitshub besteht aus einem optionalen Vorhub (2) und einem Krafthub (3). Dadurch und durch optional programmierbare Haltezeiten (6) und (7) lassen sich die individuellen Bedürfnisse der unterschiedlichen Technologien auf dieser einen Maschine realisieren.



The machine's work movement is divided into a lining stroke (1) (safety control activated) and a two-part working stroke. The working stroke consists of an optional pre-stroke (2) and a force stroke (3). Due to that and due to optionally programmable holding times (6) and (7), the individual needs of the different technologies can be realised with this one machine.



Werkzeugträger für unterschiedliche Technologien / Tool holders for different types of technologies

## Eigenschaften und Vorteile

- Große Druckkraft (150 kN), nicht nur zum Clinchen geeignet
- Große horizontale und vertikale Ausladung
- Unteres Bügelhorn wechselbar
- Positionier-Laserpointer zur genauen Bauteilpositionierung
- Sehr hohe Positioniergenauigkeit von  $\pm 0,02$  mm für reproduzierbare Qualität
- Lineare Stößelbewegung
- Einfacher Werkzeugwechsel
- Robust, wartungs- und geräuscharm
- Universelle Nutzung durch frei programmierbare Parameter
- Prozessüberwachung zur Online-Qualitätskontrolle  
Clinchtechnik: Auswertung über Hüllkurventechnik, Fenstertechnik und Trendüberwachung  
Einpressen: Überwachung des Einpressvorgangs mit Maximal-/Minimalkraft
- Überwachung von bis zu 256 Messprogrammen
- Einfache Menüführung / Programmierung
- Beidhändiges Bauteil-Handling durch Hubauslösung per Fußschalter
- Manuelles Fahren im Einrichtbetrieb möglich
- Exportmöglichkeiten der Kraft-Wegverläufe im CSV-Format
- USB-Schnittstelle



## Characteristics and advantages

- High pressure force (150 kN), suitable not only for clinching
- Large horizontal and vertical throat
- Lower horn of the frame is exchangeable
- Positioning-LED for exact component positioning
- Extremely high level of positioning accuracy,  $\pm 0.02$  mm for reproducible quality
- Linear ram movement
- Easy tool changing
- Robust, low noise level and minimal maintenance
- Universal use due to freely programmable parameters
- Process monitoring for online quality control  
clinching technique: analysis via envelope method, window method and trend monitoring  
pressing-in: monitoring of the press-in process with maximum/minimum force
- Monitoring up to 256 measuring programs
- Simple menu navigation / programming
- Two handed operation of the component parts through usage of the foot switch
- Possibility of manually driving the setting mode
- Export function of the force-path curves (CSV format)
- USB interface

# Clinchen / Clinching

## Clinchvarianten / Clinching types R-DF · G-DF · S-DF · CONFIX-Fügen / CONFIX joining

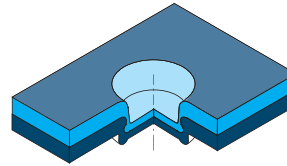
Max. Gesamtfügeteildicke je nach Elementgeometrie / max. total thickness depending on each element geometry

- 5.5 mm Stahl / steel (400 N/mm<sup>2</sup>)
- 5.5 mm Aluminium (gut umformbar / easily formable)
- 3.0 mm Edelstahl / stainless steel



### Clinchvariante / Clinching type R-DF

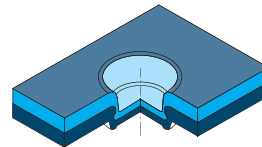
- Gasdichte Verbindungselemente
- Gleiche Scherzugbelastung in alle Richtungen
- Clinchen ohne Schneidanteil
- *Airtight connections*
- *Same shear load in all directions*
- *Clinching without partial cutting*



Clinchvariante R-DF, rundes Clinchelement  
Clinching type R-DF, round clinching element

### Clinchvariante / Clinching type G-DF

- Ergänzung zum R-DF Clinchverfahren
- Robuste Werkzeuge
- Geringer Bauteilverzug in der Fügezone
- *Addition to clinching technique R-DF*
- *Robust tools*
- *Minimum workpiece deformation in joining area*

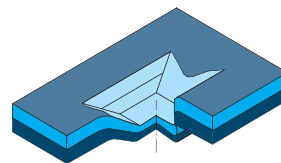


Clinchvariante G-DF, rundes Clinchelement  
Clinching type G-DF, round clinching element



### Clinchvariante / Clinching type S-DF

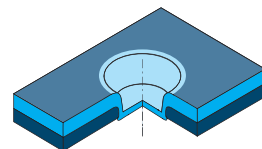
- Verdrehsicher
- Geeignet für mehrlagige Verbindungen
- Clinchen mit Schneidanteil
- *Rotation proof*
- *Suitable for multiple layer connections*
- *Clinching with partial cutting*



Clinchvariante S-DF, balkenförmiges Clinchelement  
Clinching type S-DF, beam-shaped clinching element

### Clinchvariante CONFIX-Fügen / Clinching type CONFIX joining

- Optisch vorteilhaft: kreisrundes und matrizenständig blechebenes Element. Matrizenständig Blech vorgelocht.
- Symmetrie der Scherzughaltekraft
- Fügen von Werkstoff-Paarungen mit matrizenständig schlecht umformbarem Werkstoff (Federstahl)
- *Visual advantage: circular element flush on die side. Die-side sheet metal prebored.*
- *Symmetric shear strength*
- *Joining of workpieces where die-side element is made from material with poor forming properties (e.g. spring steel)*



Clinchvariante CONFIX-Fügen, rundes Clinchelement  
Clinching type CONFIX joining, round clinching element

# Stanznieten / Self-piercing riveting

## Stanznieten mit Halbhohlniet

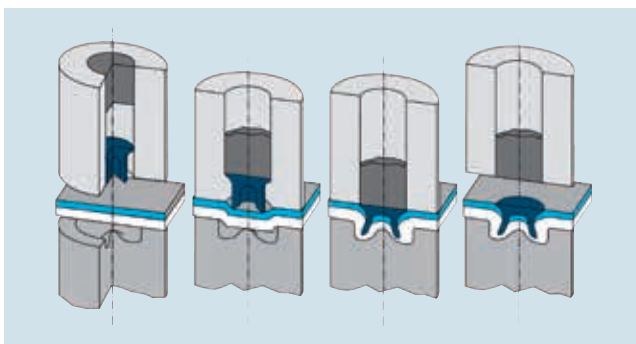
zum Fügen von Werkstücken aus Blech-, Rohr- oder Profilteilen durch Verbinden mit Nietelementen. Zur Verwendung von gängigen Niettypen auch von unterschiedlichen Nietherstellern.

### Self-piercing riveting with semi-tubular rivet

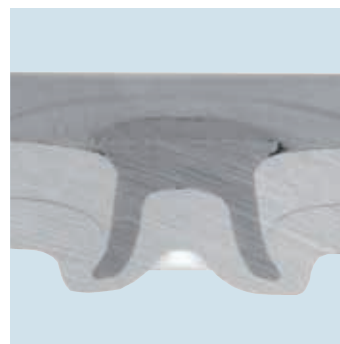
joins sheet metal components, pipes or shaped components by connecting with rivet elements. Use of common rivet types from different rivet manufacturers possible.

Beispiel: Nietform C-Geometrie  
Example: rivet form C-geometry

Parameter / Parameters	Nietdurchmesser / Rivet diameter
Nietlänge / rivet length 4 - 5 mm	Ø 3.3 mm
Nietlänge / rivet length 5 - 10 mm	Ø 5.3 mm



Stadienfolge Stanznieten  
Joining phases of self-piercing riveting



Schliffbild Halbhohlniet  
Microsection of a semi-tubular rivet



Nietzuführung von Hand  
Manual rivet feeding



Stanznieten mit dem Multifunktionsgerät  
Self-piercing riveting with the multi-function unit



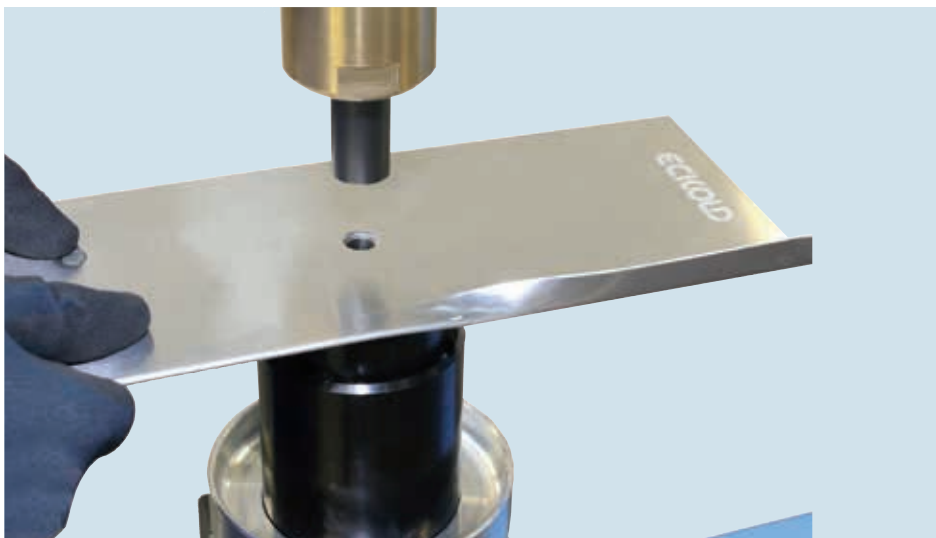
# Stanzen / Punching

## Lochstanzen von Rund- und Formlöchern

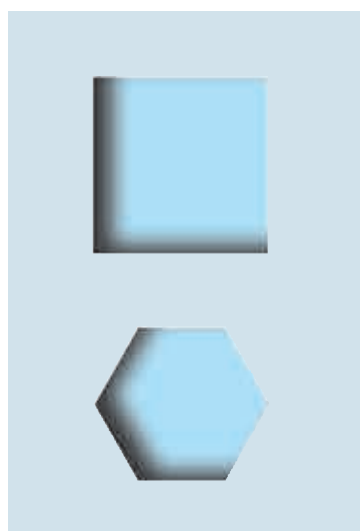
Unterschiedliche Stanzaufgaben sind in Abhängigkeit von Werkstoffqualität und Werkstoffdicke zu lösen. Für die geometrischen Formen sind entsprechende Werkzeugeinsätze zu erstellen.

### *Punching of round and form holes*

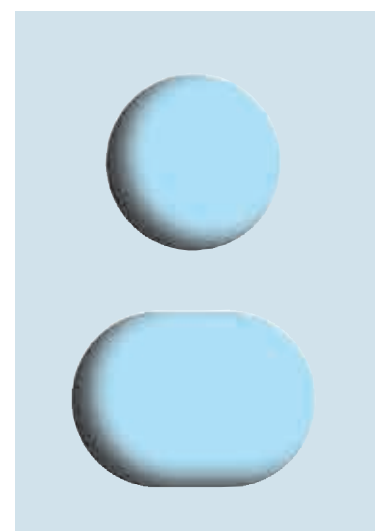
*Different punching tasks have to be calculated depending on material quality and material thickness. Corresponding fitting tools for geometric forms are to be designed.*



Stanzwerkzeug Unterteil  
*Punching tool, bottom*



Rund- und Formlöcher  
*Round and form holes*



## Einpressen / Press-in joining

Mit den entsprechenden Werkzeugen können Gewindemuttern oder Gewindebolzen eingepresst werden.

Einpresswerkzeuge fast aller Normteilhersteller können adaptiert werden.

*Threaded nuts or threaded bolts can be pressed in by corresponding tools.*

*Press-in tools of almost all standard parts manufacturers can be adapted.*



Maximal-/Minimalkraft-Überwachung  
Maximum / minimum force monitoring



Anwendungsbeispiele Gewindemutter und Bolzen  
Application example for threaded nuts and bolts

# Prägen / Embossing

## Prägen und Lochen in einem Hub

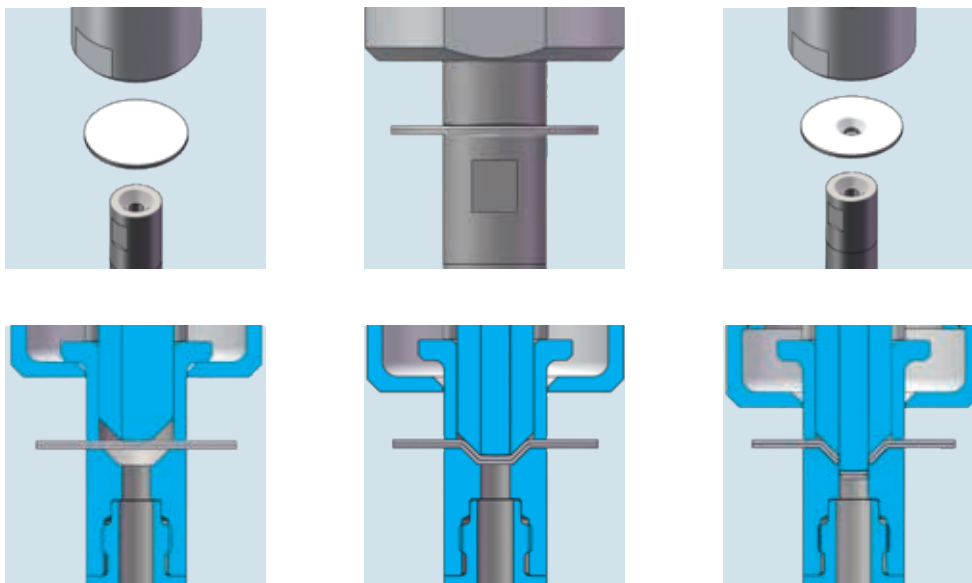
zum Beispiel für das Kalottenprägen ohne Vorlochoperation.

- Kein Vorloch erforderlich
- Endlochdurchmesser wie definiert
- Geeignet für ein- und zweilagige Bleche
- Visualisierung von Steuerung und Prozessüberwachung (optional)

### Embossing and punching in one stroke

for example, for calotte embossing without prepunching operation.

- No prepunching required
- Diameter of the final punch remains the same, as specified
- Suitable for sheet metals of one and two layers
- Visualization of control system and process monitoring (optionally)



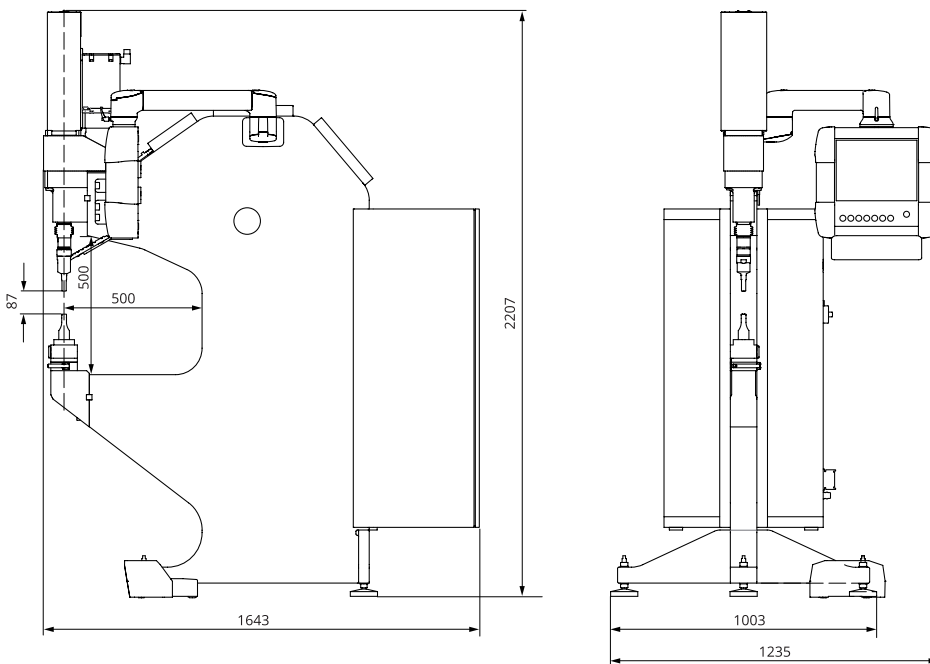
Parameter / Parameters	einlagig / single layer	zweilagig / two layer
Prägetiefe / Embossing depth	2.50 - 5.60 mm	2.20 - 2.80 mm
d = Kalotte / d = calotte	13.80 - 19.60 mm	13.00 - 14.00 mm
d = Vorloch / d = pre bore	3.70 - 5.80 mm	3.80 - 5.60 mm
d = Endloch / d = final bore	5.80 - 7.60 mm	5.80 - 8.50 mm
Blechdicke / Sheet thickness	0.65 - 0.90 St	(ss) 0.75 - 0.80 St
	0.65 - 1.50 Al	(ss) 0.75 - 1.50 Al (ms) 0.80 - 1.00 St (ms) 0.80 - 1.50 Al
Zugfestigkeit / Tensile strength	Stahl / steel $R_m = 400 \text{ N/mm}^2$	Stahl / steel $R_m = 400 \text{ N/mm}^2$
	Aluminium $R_m = 250 \text{ N/mm}^2$	Aluminium $R_m = 250 \text{ N/mm}^2$

# Technische Daten / Technical data

Parameter / Parameters

MFG 500/150 E

Druckkraft / Pressure force	einstellbar max. 150 kN / adjustable max. 150 kN
Antrieb / Drive	servomotorisch / servo motor-driven
Netzanschluss / Power supply	400 - 480 V / 3 / 50 - 60 Hz
Leistungsaufnahme / Power consumption	3.5 kW
Steuerspannung / Control voltage	24 V DC
Hubauslösung / Stroke release	Doppelfußschalter mit Sicherheitseinrichtung / Double foot switch with safety appliance
Öffnungsweg / Opening path	87 mm
Öffnungsmaß im Arbeitsbereich / Gap in working area	6 mm
Ausladung horizontal / Throat, horizontal	max. 500 mm
Ausladung vertikal / Throat, vertical	bis zu 400 mm (verfahrensabhängig) / up to 400 mm (dependent on application)
Gewicht / Weight	ca. / approx. 1350 kg



Eckold technics GmbH & Co. KG

Walter-Eckold-Str. 1  
37444 St. Andreasberg  
Germany  
Tel.: +49 5582 802 0  
www.eckold.de  
info@eckold.de

Eckold GmbH & Co. KG

Walter-Eckold-Str. 1  
37444 St. Andreasberg  
Germany  
Tel.: +49 5582 802 0  
www.eckold.de  
info@eckold.de

Eckold Limited

15 Lifford Way  
Binley Industrial Estate  
Coventry CV3 2RN  
Great Britain  
Tel.: +44 24 764 555 80  
www.eckold.de  
sales@eckold.co.uk

Eckold Kft.

Móricz Zsigmond rkp. 1/B. fszt. 13.  
9022, Győr  
Hungary  
Tel.: +36 70 943 311 8  
www.eckold.hu  
info@eckold.hu

Eckold Corporation

2220 Northmont Parkway, Suite 250  
Duluth GA 30096  
USA  
Tel.: +1 770 295 0031  
www.eckoldcorp.us  
info@eckoldcorp.us

